

クルマの部品をアルファベットで覚えよう！ ①

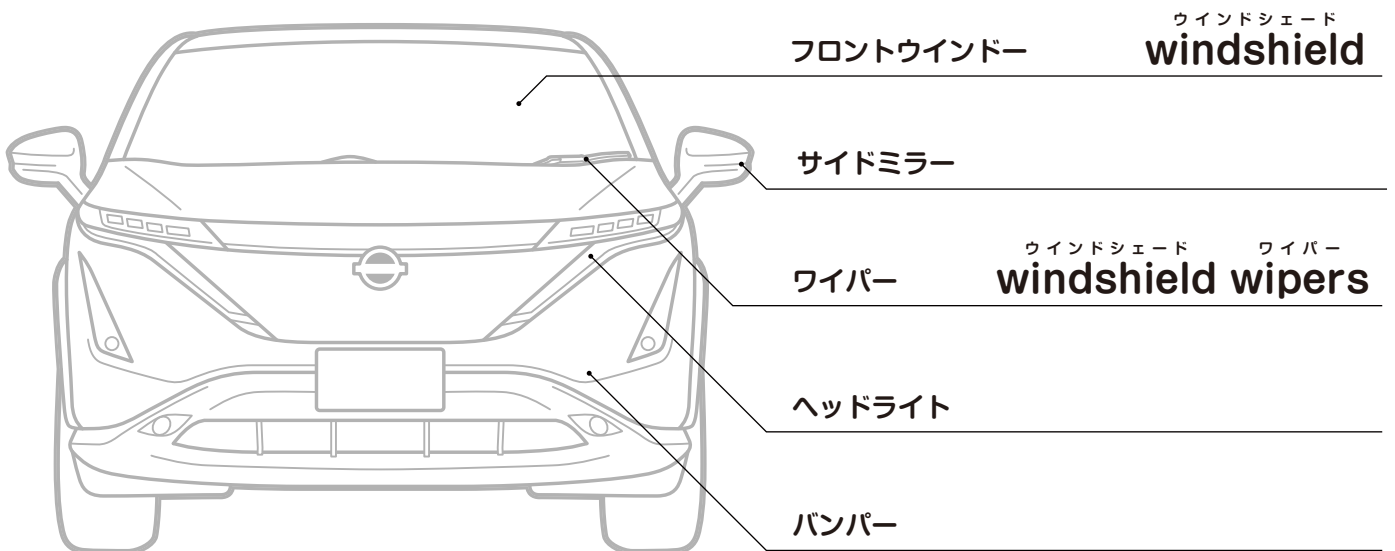
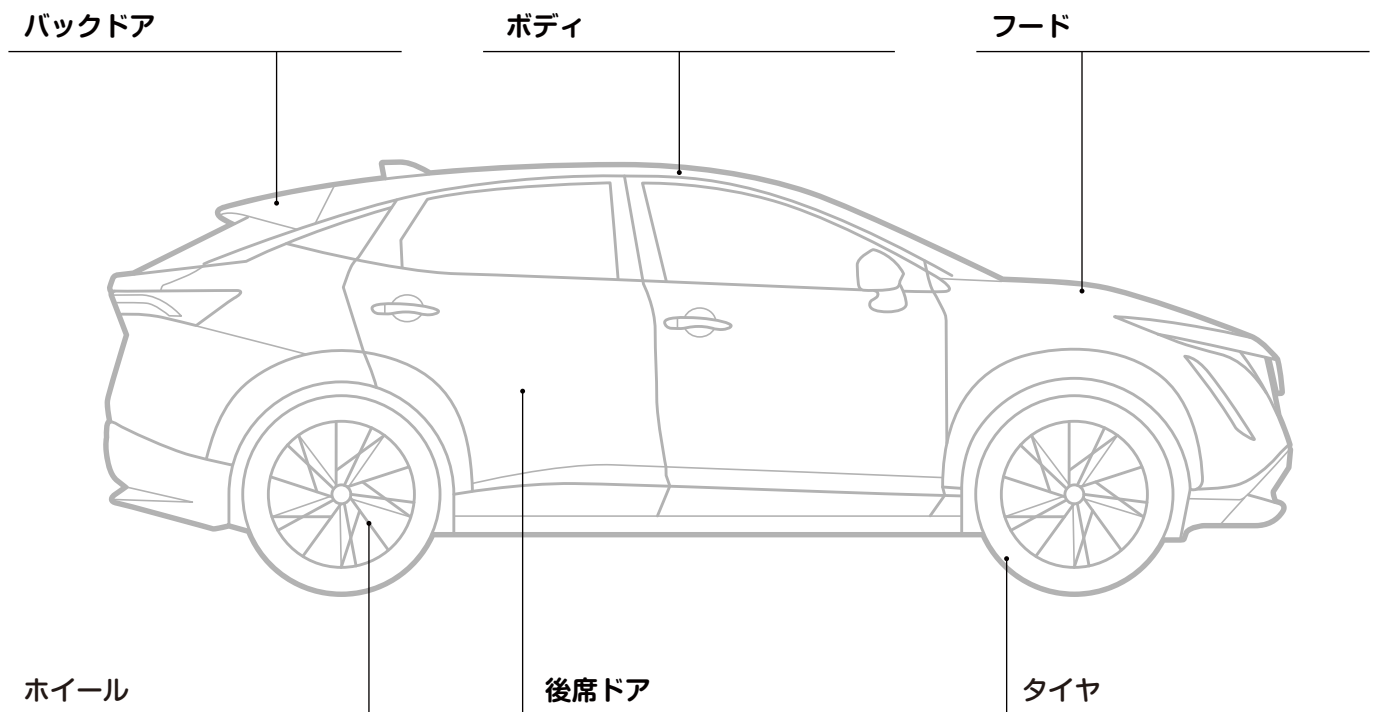
調べた日： 月 日

調べた方法：

年 組 名前：

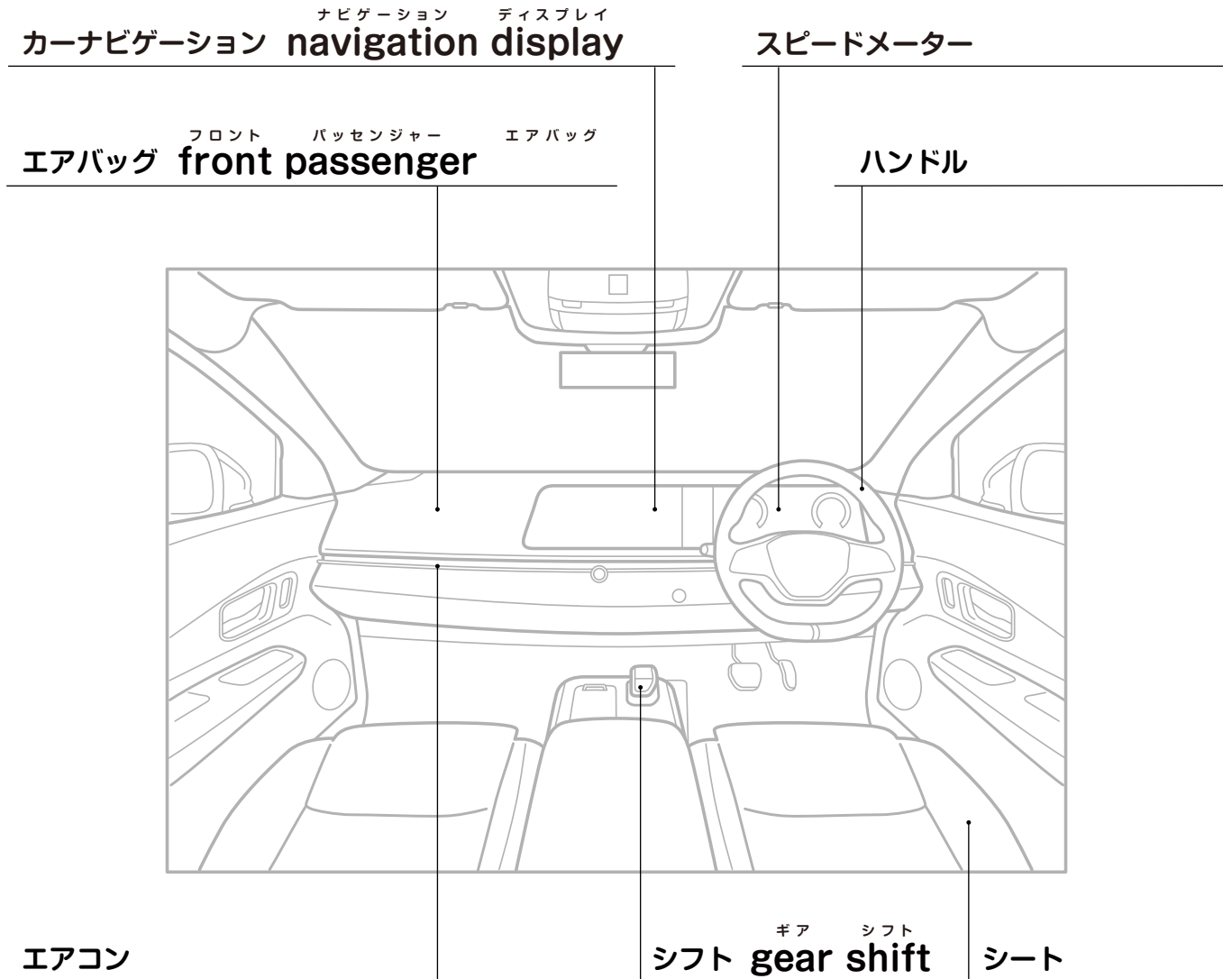
「ハンドル」は「ステアリング」などクルマの部品は英語で表現するものがほとんど。
カタカナとは違う言い方もあるから、ちゃんと調べてね！

エクステリア (外観) 編



クルマの部品をアルファベットで覚えよう！ ②

インテリア (内観) 編



ほかにも気になった部品を調べてみよう！
