

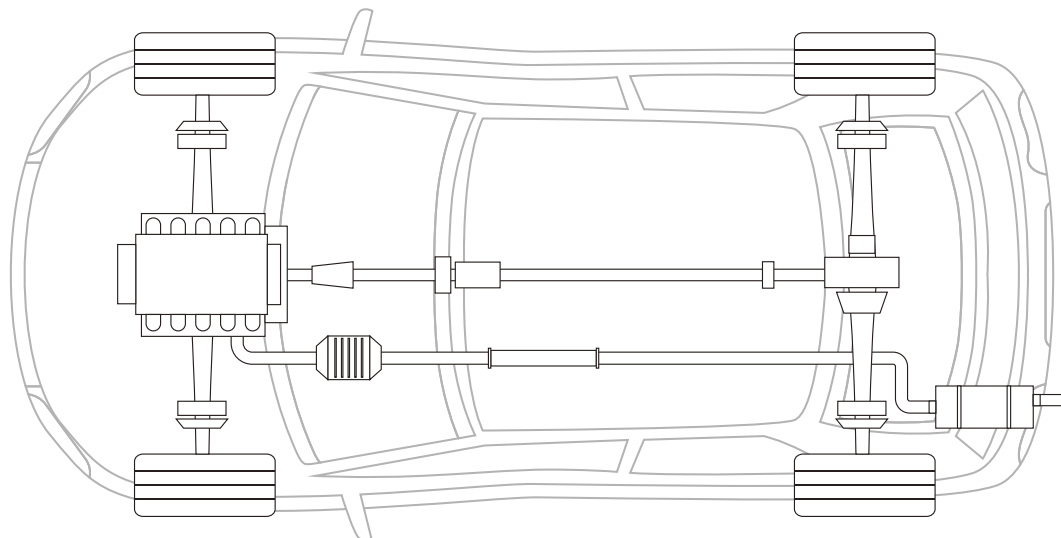
自動車^{じ どう しゃ}を走^{はし}らせる部^ぶ品^{ひん}を調^{しら}べてみました ①

調べた日： 月 日

調べた方法^{ほう ほう}：

年 組 名前：

自動車^{じ どう しゃ}が走^{はし}るために必要^{ひつ ぽう}な部^ぶ品^{ひん}の名^な前^{まへ}と場^ば所^{じょ}



自動車^{じ どう しゃ}が走^{はし}るために必要^{ひつ ぽう}な部^ぶ品^{ひん}の役^{やく}割^{わり}

エンジン

やくわり：

タイヤ

やくわり：

自動車^{じ どう しゃ}を走^{はし}らせる部品^{ぶ びん}を調^{しら}べてみました ②

ガソリン

やくわり：

バッテリー

やくわり：

ハンドル

やくわり：

その他 ()

やくわり：