



NOTE

E13型車

レスキュー時の取り扱い

2023




令和5年12月

SERVICE

はじめに

本書では、ノートのレスキュー作業を行う際の注意事項を記載しています。

- ◎ 本車両は、高電圧のリチウムイオンバッテリーを搭載しており、作業の取り扱いを誤ると感電などの重大な傷害につながるおそれがあります。
- ◎ 安全に作業をしていただくために、事前に本書をよくお読みいただき、注意事項を遵守してください。
- 安全に関する表記について
本書の中で使用しているマークと意味は次のようになっています。
必ずお読みください。

 危険	守らないと感電による死亡、又は重大な傷害につながる事項及び作業要領
 警告	守らないと生命の危険、又は重大な傷害につながるおそれのある事項及び作業要領
 注意	守らないと、傷害又は事故につながるおそれがある事項及び作業要領で、特に注意すべき事項

車両の仕様変更により、本書の内容が被救助車両と一致しない場合がありますので、あらかじめご了承ください。

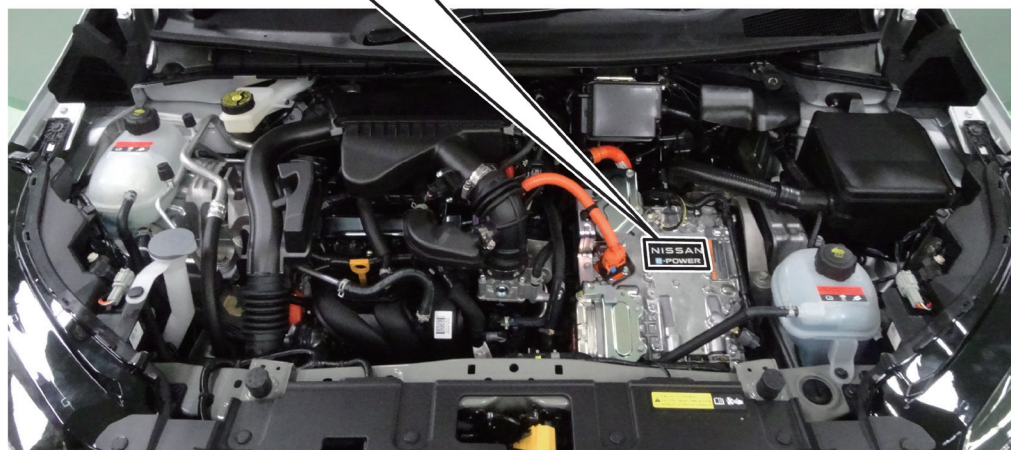
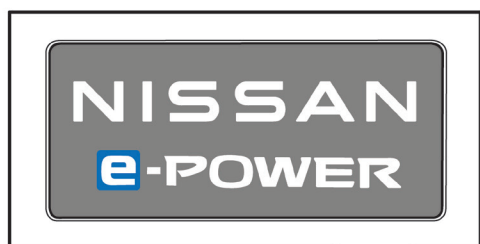
目次

1. 本車両の外観と内装の特徴	3
1-1 外観、エンジンルーム.....	3
1-2 内装.....	4
1-3 車台番号・モデルナンバープレートの位置.....	4
2. 安全に作業を行うための基礎知識	5
2-1 高電圧系部品と高電圧ハーネスの位置.....	5
2-2 高電圧に対する車両の安全対策.....	6
2-3 高電圧回路の遮断.....	7
2-4 感電防止等の注意事項.....	7
3. レスキュー作業時のポイント	8
3-1 準備品.....	8
3-2 車両の固定と安定.....	8
3-3 作業方法.....	9
3-4 乗員へのアクセス.....	21
4. ロードサービス	23
4-1 ジャンプスタート（12Vバッテリーあがり時の対応）.....	23
4-2 電動パーキングブレーキの手動による解除方法.....	24
4-3 パーキングロックの解除方法.....	25
4-4 車両の運搬要領.....	26
5. 車両保管時の注意	28

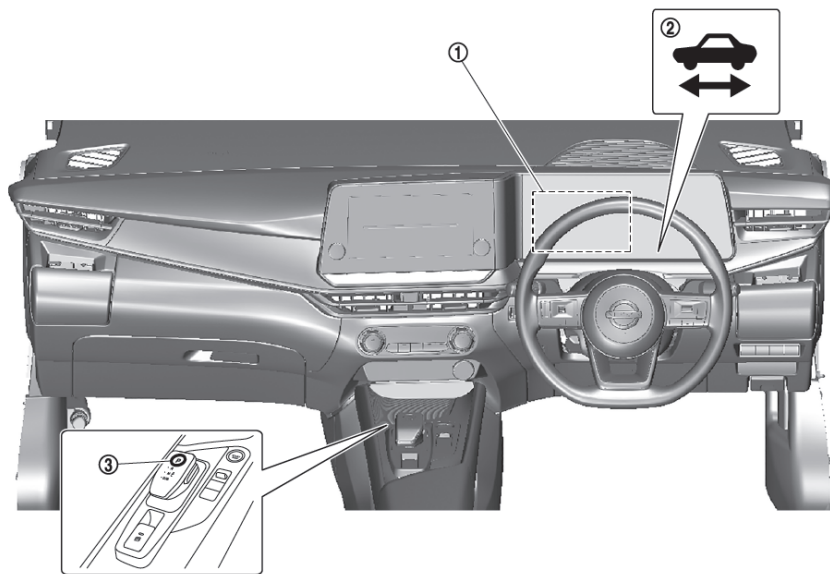
1. 本車両の外観と内装の特徴

下記に本車両の特徴を示します。被救助車両が当該車種であれば、本書の内容を遵守して作業を実施してください。

1-1 外観、エンジンルーム



RES0738J



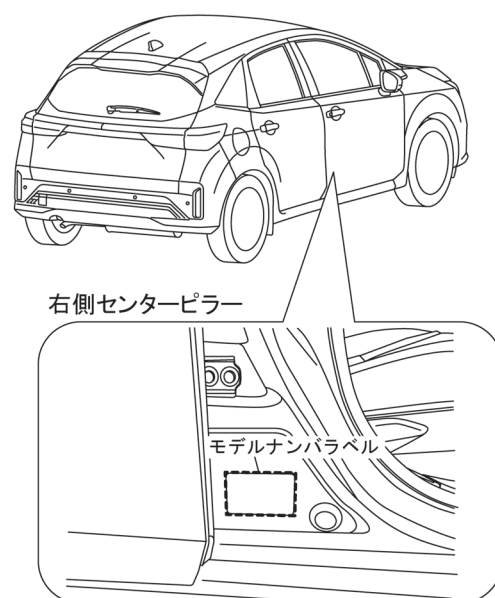
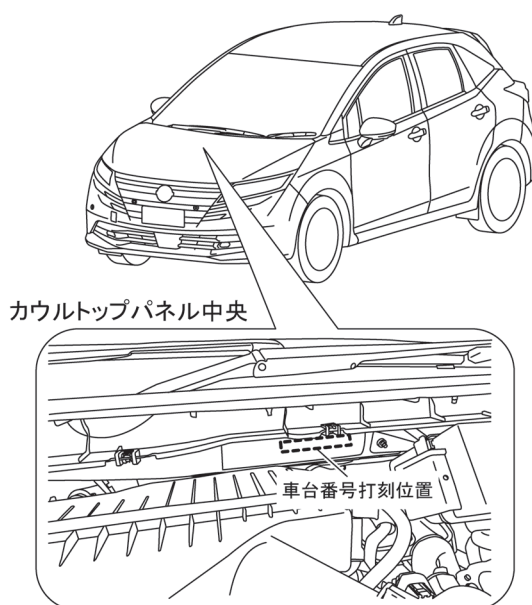
RES0405J

- ① アドバンスドドライブアシストディスプレイ ② 走行可能表示灯 ③ Pスイッチ

1-3 車台番号・モデルナンバープレートの位置

カウルトップパネル中央に車台番号が打刻されています。モデルナンバーラベルは右側センターピラーに取り付けられています。モデルナンバーラベルには、型式及び車台番号等が刻印されています。

車台番号 例：E13 - 000001 (2WD)
SNE13 - 000001 (4WD)
ノートは E13 または SNE13 で識別できます。



RES0739J

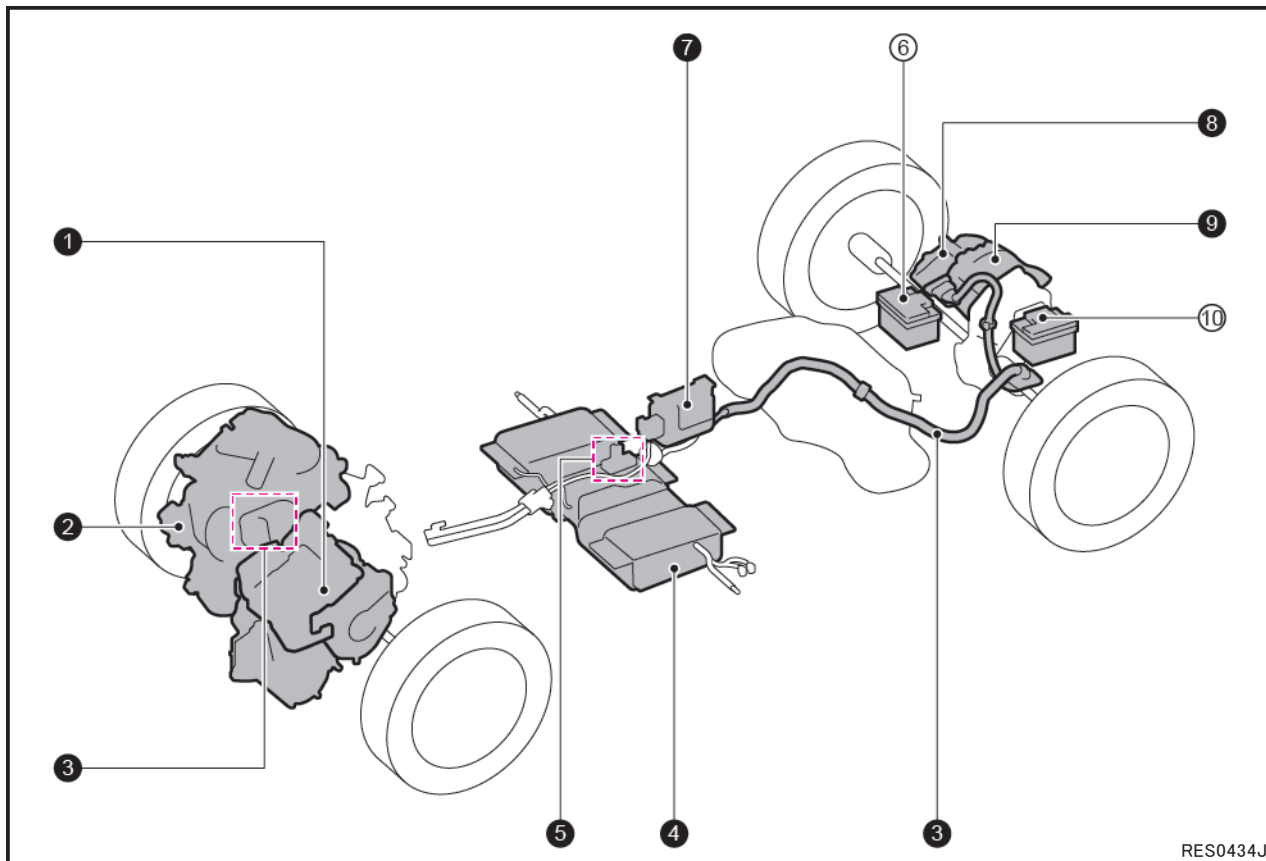
2. 安全に作業を行うための基礎知識

本車両は、約 296V の高電圧で作動する e-POWER システムを備えています。ここでは、高電圧で作動する各部品の説明と、車両の安全対策などの基礎知識について解説します。

2-1 高電圧系部品と高電圧ハーネスの位置

番号	構成部品	配置	説明
①	インバーター	エンジンルーム	<ul style="list-style-type: none"> 発電モーターで発生した交流電流を直流電流に変換してリチウムイオンバッテリーに供給する。 リチウムイオンバッテリーの直流電流を交流電流に変換して駆動モーターに供給する。
	発電モーター	エンジンルーム	エンジン回転により回転し、発生した電力をリチウムイオンバッテリー、または駆動モーターに供給する
	駆動モーター	エンジンルーム	三相交流の電力を動力（回転力）に変換する
②	電動コンプレッサー	エンジンルーム	高電圧で作動する専用のモーターで、エアコンガスを高圧に圧縮する
③	高電圧ハーネス（オレンジ色）	エンジンルーム	オレンジ色のハーネスで、インバーターと各高電圧部品を接続し、高電圧電力を供給する
		車両下部	オレンジ色のハーネスで、リチウムイオンバッテリーとインバーターを接続し、高電圧電力を供給する
④	リチウムイオンバッテリー	運転席、助手席下部	車両を駆動するための電力を蓄え、出力する
⑤	サービス・プラグ	センターコンソール下	リチウムイオンバッテリーからの高電圧回路を機械的に遮断する
⑥	12V バッテリー（2WD 車）	ラゲッジフロアボード下	12V で作動する電装品に電力を供給する
⑦	DC/DC コンバーター	センターコンソール下	リチウムイオンバッテリーの高電圧を変換して、12V バッテリーに供給する
⑧	4WD 車用インバーター	ラゲッジルーム下	リチウムイオンバッテリーの電力を変換し、駆動モーターを制御する。
⑨	4WD 車用駆動モーター	ラゲッジルーム下	三相交流の電力を動力（回転力）に変換する
⑩	12V バッテリー（4WD 車）	ラゲッジフロアボード下	12V で作動する電装品に電力を供給する

*：黒く塗りつぶされた数字は高電圧部品を示しています。



RES0434J

2-2 高電圧に対する車両の安全対策

本車両には高電圧に対する、下表の安全対策が施されています。

絶縁	高電圧回路は、プラス/マイナスの両極とも車体と絶縁されている
接触防止	高電圧部品と高電圧ハーネスには、ケースやカバーを設定し、高電圧導電部が直接触れられない構造になっている
等電位化	高電圧部品のケースと車体間を電気的に接続（等電位化）することで、万一漏電が発生した時の感電対策が施されている
識別	高電圧部品には警告ラベルを貼付し、高電圧ハーネスはオレンジ色の被覆で統一されている

高電圧警告ラベル（例）

警告

<p>内部有高圧電</p> <p>電池内部有高圧電 請勿自行拆卸或維修，否則可能會觸電。 ・避免眼睛、皮膚或衣服接觸電池或液體。 ・若不慎灑到，請用大量清水沖洗，並立即就醫。 ・讓兒童遠離本設備。 ・為避免可能導致嚴重傷亡的爆炸或火災： ・請勿將本設備浸入水中或使設備內部發生凝結現象。 ・請勿用濕手接觸本設備。 ・請勿將本設備靠近火源或明火。 ・請勿拍打或穿刺電池或其外殼。</p> <p>合格高壓電技工注意事項： ・維修或更換電池之前請閱讀本操作手冊。 ・請勿使金屬物品接觸或掉落電池內部。 ・內部壓力驟升可能會引起發熱、電擊、火花、爆炸或火災。</p> <p>高壓電池回收信息： ・運送此電池時，請遵守相關法規。 ・有關更換及處理電池的信息，請務必諮詢 NISSAN（日產）經銷商。</p> <p>電池種 ・Li-ion</p>	<p>内部有高壓電</p> <p>電池内部有高壓電 請勿自行拆卸或維修，否則可能會觸電。 ・避免眼睛、皮膚或衣服接觸電池或液體。 ・若不慎灑到，請用大量清水沖洗，並立即就醫。 ・讓兒童遠離本設備。 ・為避免可能導致嚴重傷亡的爆炸或火災： ・請勿將本設備浸入水中或使設備內部發生凝結現象。 ・請勿用濕手接觸本設備。 ・請勿將本設備靠近火源或明火。 ・請勿拍打或穿刺電池或其外殼。</p> <p>合格高壓電技工注意事項： ・維修或更換電池之前請閱讀本操作手冊。 ・請勿使金屬物品接觸或掉落電池內部。 ・內部壓力驟升可能會引起發熱、電擊、火花、爆炸或火災。</p> <p>高壓電池回收信息： ・運送此電池時，請遵守相關法規。 ・有關更換及處理電池的信息，請務必諮詢 NISSAN（日產）經銷商。</p> <p>電池種 ・Li-ion</p>	<p>内部高電圧</p> <p>内部高電圧のため、絶対に分解や修理を行わないでください。感電のおそれがあります。 ・工具などでショートさせないでください。また、バッテリー内部に工具等の金属を入れたり、わじ等の金属物を落としたりしないでください。感電やスパークによるやけど、意図的な内圧上昇により爆発、火災のおそれがあります。 ・電池から漏液した液が、目、ヒフ、衣類についたときは直ちに多量の水道水で洗浄してください。 （目に入った場合は直ちに医師の治療を受けてください。） ・破損させるような外部衝撃を与えないでください。電解液の漏液及びショートによる爆発、火災のおそれがあります。 ・火に近づけたり、火中投下しないでください。発熱による爆発、火災のおそれがあります。 ・水や海水につけたり、結露などにより濡らさないでください。また濡れた手で触らないでください。感電や漏電による火災、ショートによる爆発、火災のおそれがあります。 ・整備・分解・修理時には、必ず整備要領書を参照してください。</p> <p>バッテリーリサイクル情報 車両からバッテリーユニットを取りはずした後は、必ずリチウムイオンバッテリー回収受付窓口までご連絡ください。 0120-083-605</p>
--	--	---

Li-ion

RES0283J

2-3 高電圧回路の遮断

本車両には、下表のとおりリチウムイオンバッテリーからの高電圧を遮断するシステムを備えています。

サービス・プラグ	リチウムイオンバッテリーの中間電圧の位置にあり、手動でリチウムイオンバッテリーから引き抜くことで高電圧回路を遮断する
システムメインリレー	リチウムイオンバッテリーの両極に位置し、パワースイッチと連動してe-POWERシステムの高電圧回路の接続/遮断を行う。また、衝突時（エアバッグ展開時など）やシステムの故障時は、自動的に高電圧回路を遮断する

2-4 感電防止等の注意事項

1. 高電圧部品や高電圧ハーネスの破損部又は内部露出部分には触らないでください。万一、触る場合は必ず絶縁保護具を着用してください。
2. レスキュー作業を実施する前に e-POWER システムを停止し、高電圧回路を遮断してください。(3-3 作業方法 1. 高電圧の遮断 P.9)
3. 高電圧回路遮断後も、リチウムイオンバッテリー内部は高電圧を保持しているため、絶対に素手で触らないでください。
4. 高電圧部品の破損した部位は、絶縁テープで絶縁処理してください。

3. レスキュー作業時のポイント

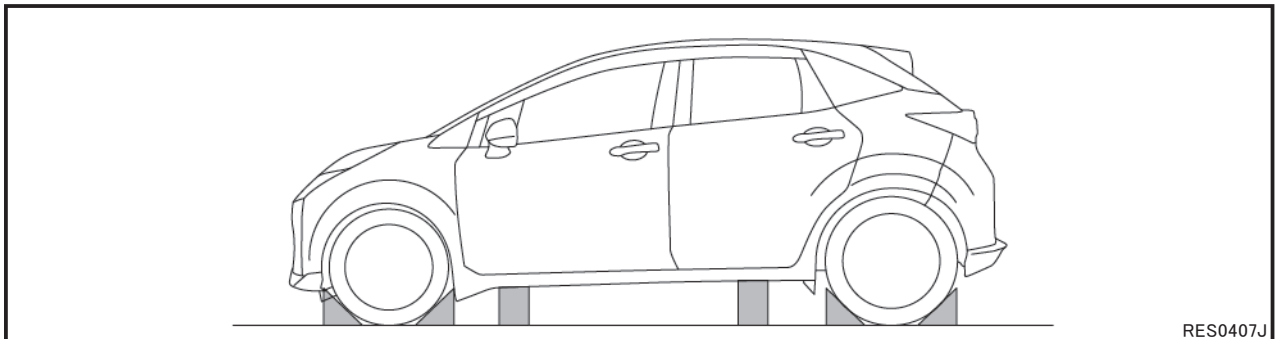
3-1 準備品

レスキュー作業時は下表の準備品を用意してください。

準備品	仕様	用途
絶縁保護具 (絶縁手袋 / 耐電安全靴)	600V までの低圧作業用	作業者の感電事故防止
スパナ等	サイズ：10mm	<ul style="list-style-type: none">12V バッテリーの端子取り外しサービス・プラグ抜き取り時のカバー固定ナットの取り外し
耐溶剤保護具 (保護ゴム手袋 / 保護メガネ)	耐溶剤性を有するもの	リチウムイオンバッテリー電解液が漏れている際の皮膚や目の保護
吸着マット、ウエス	エンジン車で使用するものと同等品	油脂類、リチウムイオンバッテリー電解液の吸着
消火器	ABC 消火器 《電気火災（電気配線、電気機器などによる火災）及び油火災（ガソリン、石油などによる火災）に有効なもの》	火災の消火
絶縁テープ	絶縁用	破損した部品やハーネスの絶縁処理

3-2 車両の固定と安定

パーキングブレーキをかけ、輪止めで固定してください。車両の下に木片等の支持物を置き、タイヤの空気を抜いて車両を安定させます。又は救出用リフトエアバッグ装置を使用します。



注意

- ◆ 支持物は排気系・燃料系及び高電圧部品や高電圧ハーネスなどを避けて設置してください。
- ◆ 高電圧部品や高電圧ハーネスの内部が露出している場合は、その下に支持物及び救出用リフトエアバッグ装置を置かないでください。

3-3 作業方法

1. 高電圧の遮断

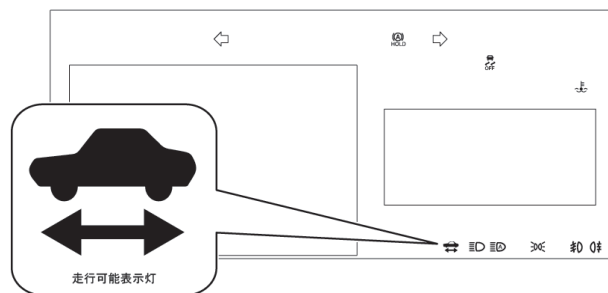
車両の損傷状況に応じて、e-POWER システム遮断フローに従って e-POWER システムを停止状態にし、高電圧を遮断してください。以降で紹介するどの方法でも高電圧は遮断できます。高電圧を遮断後、10 分経過すればレスキュー作業が可能です。



- ◆ レスキュー作業を実施する前に e-POWER システムが停止状態になっていないと、感電により重大な傷害につながり、最悪の場合、死亡に至る可能性があります。
- ◆ やむを得ず高電圧部品や高電圧ハーネスの内部露出部分に触れる場合又は触れるおそれがある場合には、必ず絶縁保護具を着用してください。



- ◆ 必ずメーター内の走行可能表示灯を確認して、走行可能表示灯が消灯し、e-POWER システムが停止状態であることを確認してください。



RES0408J

- ◆ e-POWER システム遮断後、高電圧が蓄積されている部品から完全に放電されるまでは 10 分かかります。なお、e-POWER システム遮断後 5 分後に人体に受傷の危険性が低いとされる 60V 以下に放電されますので、この時点でレスキュー作業を行う際は残電荷のショートによるガソリンへの引火等の二次災害に十分注意の上、必要な保護具を着用してレスキュー作業にあたってください。
- ◆ e-POWER システムを遮断し、12V バッテリーのマイナス端子を取り外した後、SRS エアバッグシステムは電圧を 3 分間保持しています。ハーネスのショート、又は衝撃により SRS エアバッグが突然展開し、重大な傷害につながる可能性があります。



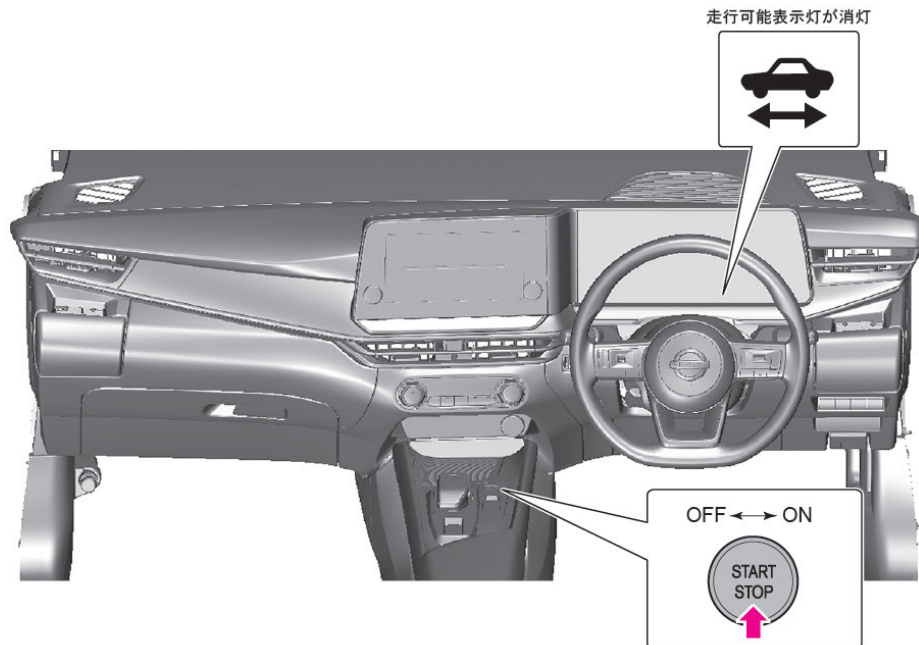
e-POWER システムが起動している状態（走行可能表示灯が点灯している状態）で、12V バッテリーのマイナス端子を外しても、DC/DC コンバーターが作動しているため、12V 系回路は遮断されません。また、e-POWER システムも遮断されません。

*:12V バッテリーの接続を切り離すと、電装関係の操作が不可能になるため、12V バッテリー端子取り外し前に必要に応じて、ドアガラス、ドアロック、給油口及びバックドアなどの操作を行ってください。

方法 A：パワースイッチを OFF にする

実施手順

- 1) メーター内の走行可能表示灯を確認する。走行可能表示灯が点灯している場合は、e-POWER システムは起動状態である。
- 2) パワースイッチを押して OFF にする。(e-POWER システムが停止する。) 走行可能表示灯が消灯したことを確認する。

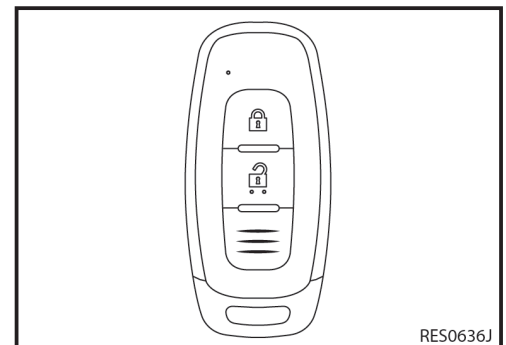


RES0409J

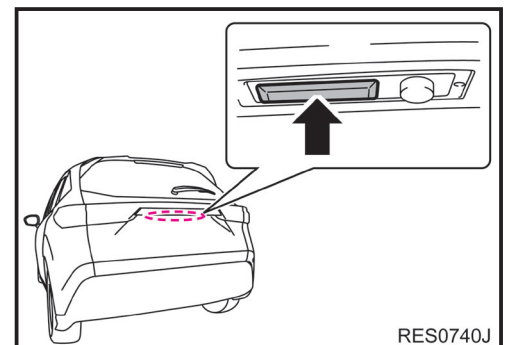
走行可能表示灯が消灯しない場合は、状況に応じて以下方法を実施する。

- ・フードを開けることができる場合 ⇒ [方法 B](#)
- ・フードを開けることができない場合 ⇒ [方法 C](#)

- 3) インテリジェントキーが近くにある場合は、誤作動防止のため、インテリジェントキーを必要とする作業の場合を除きインテリジェントキーを 5メートル以上離す。

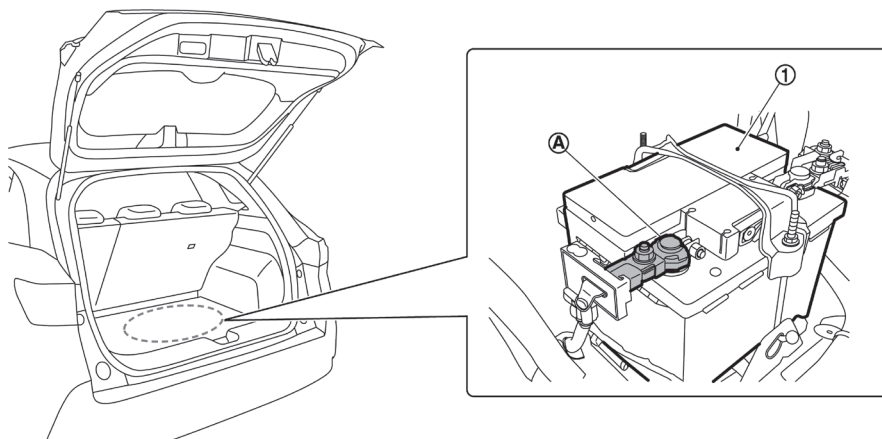


- 4) 可能であれば、バックドアを開く。



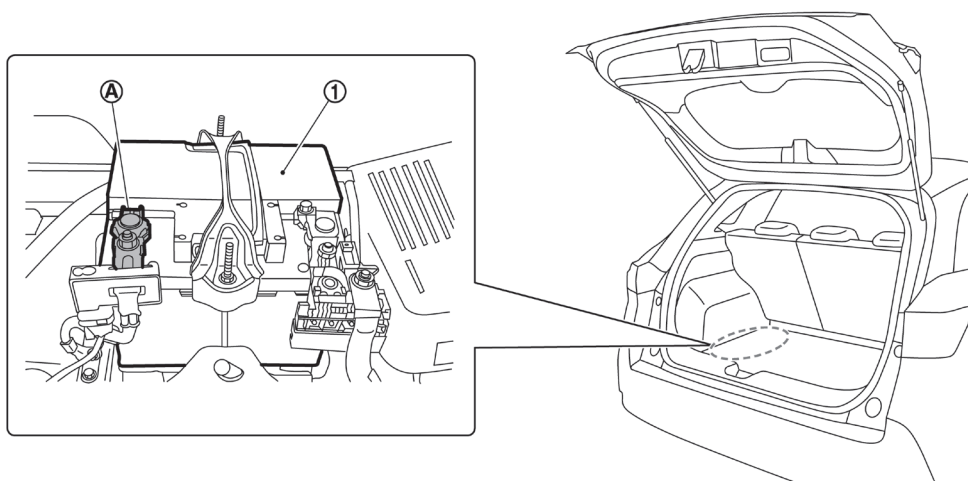
- 5) 12Vバッテリー①のマイナス端子(A)を取り外し、絶縁テープで覆う。(バックドアのロック部分にテープ等を巻き、ロックしないようにする。) 不可能な場合は、12V系回路が遮断できません。ハーネスのショート、又は衝撃によりSRSエアバッグシステムが突然展開し、重大な障害につながる可能性がありますので、十分な対策を行ってください。

2WD



RES0741J

4WD



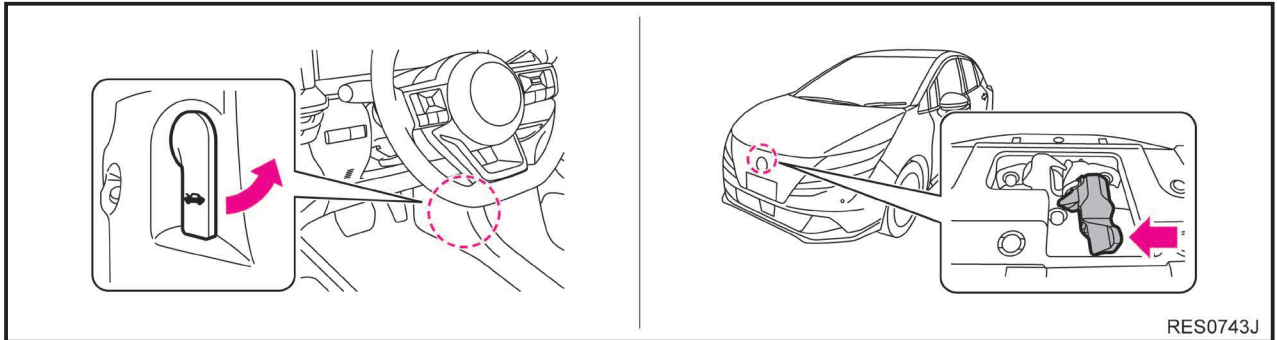
RES0742J

- 6) パワースイッチ OFF 後、高電圧用コンデンサーの放電が完了するまで、10 分間放置する。
7) レスキュー作業を行う。

方法 B : ヒューズを取り外す

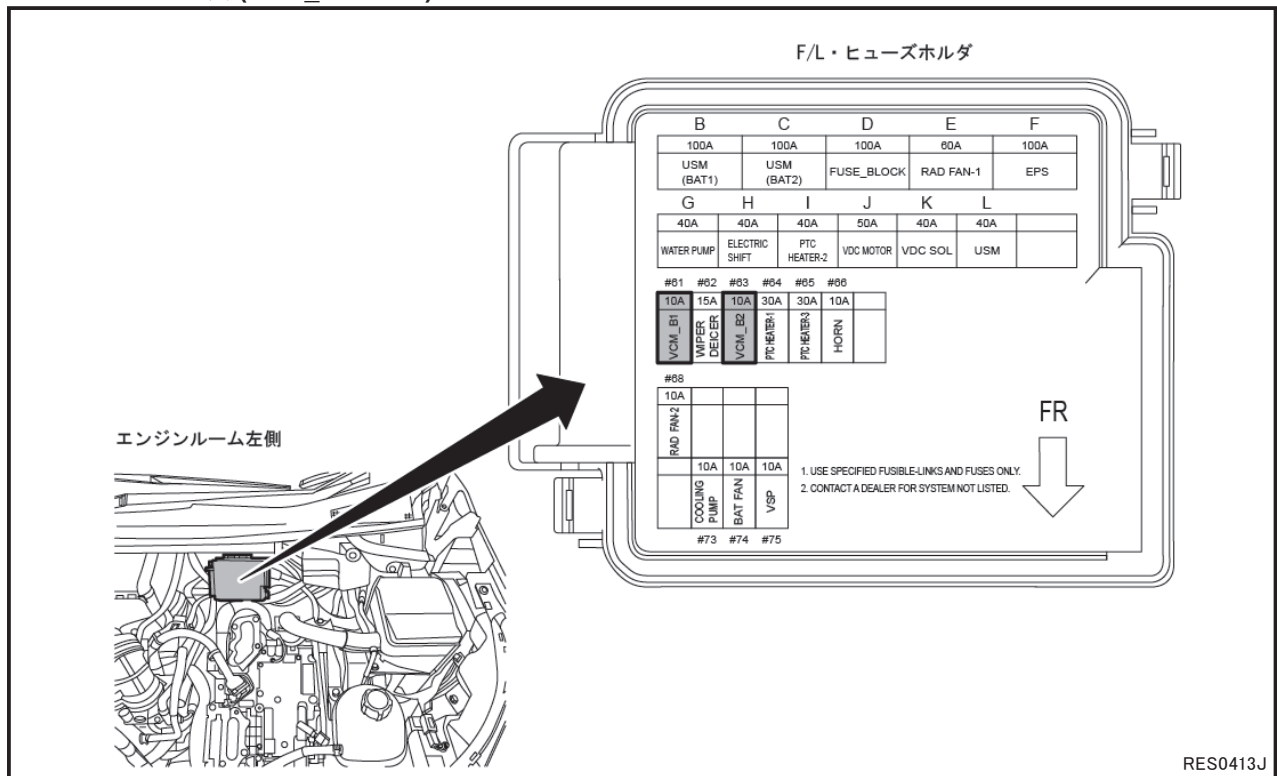
実施

- 1) エンジンルームのフードを開ける。



- 2) エンジンルームのヒューズホルダーカバーを取り外す。
- 3) エンジンルーム ヒューズホルダー内の下記ヒューズを取り外す。

- VCM ヒューズ (VCM_B1 10A)
- VCM ヒューズ (VCM_B2 10A)



- 4) 該当のヒューズが確認できない場合は、ヒューズホルダー内のヒューズをすべて取り外す。
- 5) 可能であれば、12Vバッテリーのマイナス端子を取り外し、絶縁テープで覆う。(12Vバッテリーのマイナス端子の取り外しについては、[方法 A](#)の手順 4、及び 5 を参照。) 不可能な場合は、12V 系回路が遮断できません。ハーネスのショート、又は衝撃により SRS エアバッグシステムが突然展開し、重大な障害につながる可能性がありますので、十分な対策を行ってください。
- 6) ヒューズを取り外した後、高電圧コンデンサーの放電が完了するまで、10 分間放置する。
- 7) レスキュー作業を行う。



警告

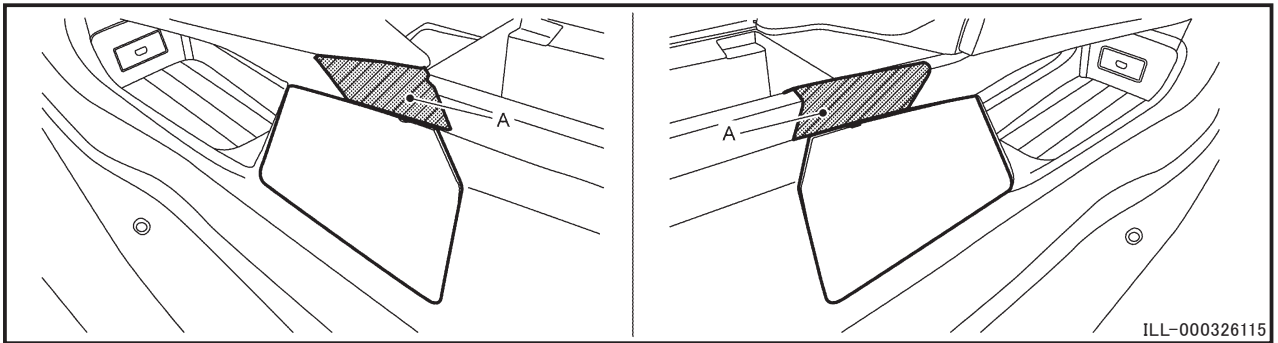
取り外したヒューズは、作業中に他者が誤って接続することがないように作業員自身が携帯し、車両側のヒューズホルダーを絶縁テープで覆ってください。

方法C：サービス・プラグを取り外す（絶縁保護具を準備できる場合）

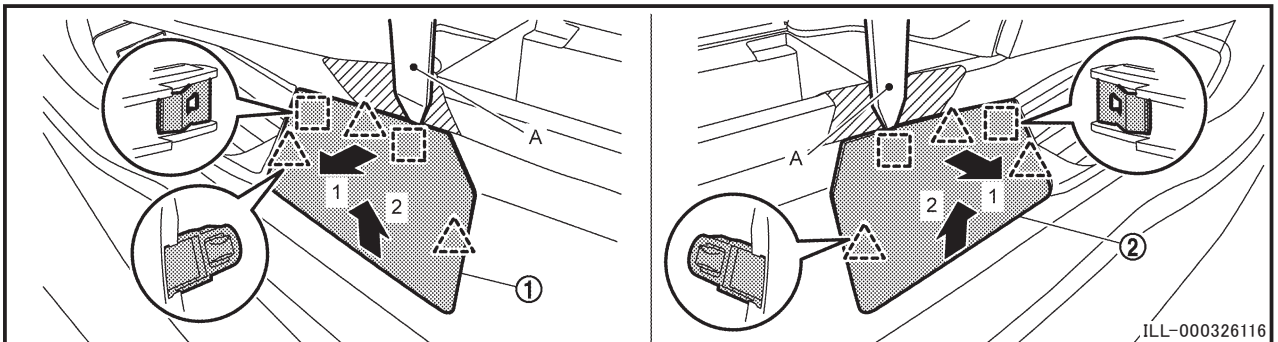
実施手順（工具を用いた取り外し）

1) コンソールマスクを取り外す。

1. 傷付き防止のため、保護テープ (A) を貼る。



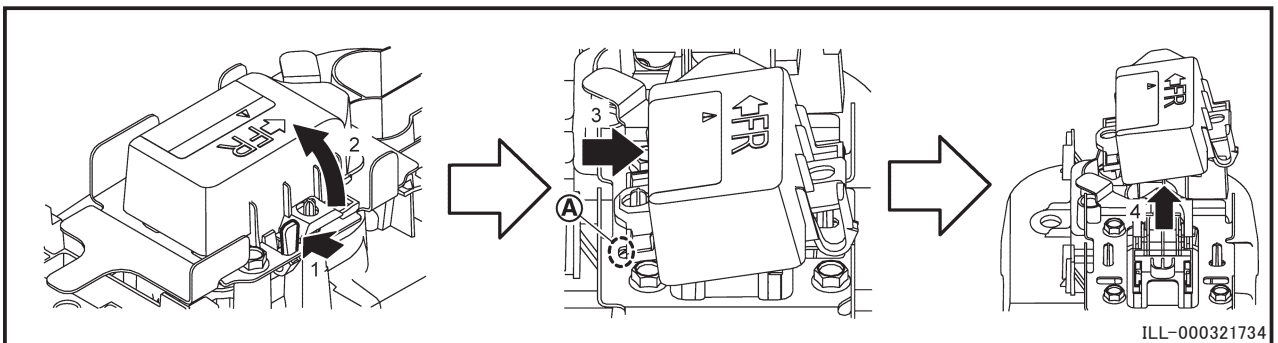
2. リムーバツール (A) を使用して、図の1→2の順で、取付樹脂爪及びメタルクリップのかん合を外し、左コンソールマスク①または右コンソールマスク②を取り外す。



△：樹脂爪

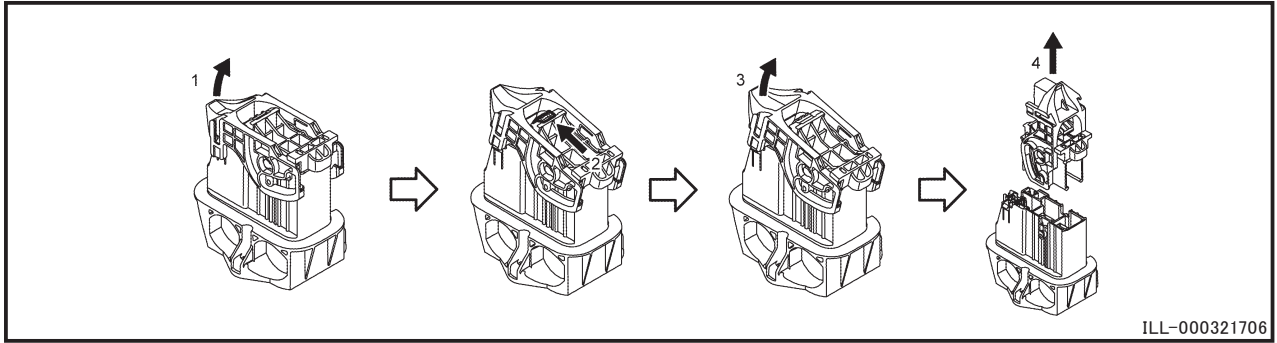
□：メタルクリップ

2) 図の手順でサービス・プラグターミナルカバーを取り外す。



1. サービス・プラグターミナルカバー右側の U 字つめを矢印方向に押す。
2. 手順①の状態以服务・プラグターミナルカバー右側を図の矢印方向に持ち上げる。
3. サービス・プラグターミナルカバー左側のつめAが干渉なくなる位置まで矢印方向に移動する。
4. サービス・プラグターミナルカバーを上を持ち上げて取り外す。

3) 絶縁保護具を着用し、図の手順でサービス・プラグを取り外す。



1. レバーが停止するまで起こす。
 2. 爪を押してロックを解除する。
 3. レバーを起こす。
 4. サービス・プラグを引き抜く。
- 4) サービス・プラグ取り外し後、高電圧コンデンサーの放電が完了するまで、10 分間放置する。
- 5) 可能であれば、12V バッテリーのマイナス端子を取り外し、絶縁テープで覆う。(12V バッテリーのマイナス端子の取り外しについては、**方法 A** の手順 4、及び 5 を参照。) 不可能な場合は、12V 系回路が遮断できません。ハーネスのショート、又は衝撃により SRS エアバッグシステムが突然展開し、重大な障害につながる可能性がありますので、十分な対策を行ってください。
- 6) レスキュー作業を行う。



危険

サービス・プラグを取り外すときは必ず絶縁保護具を着用してください。感電により重大な傷害につながり、最悪の場合、死亡に至る可能性があります。



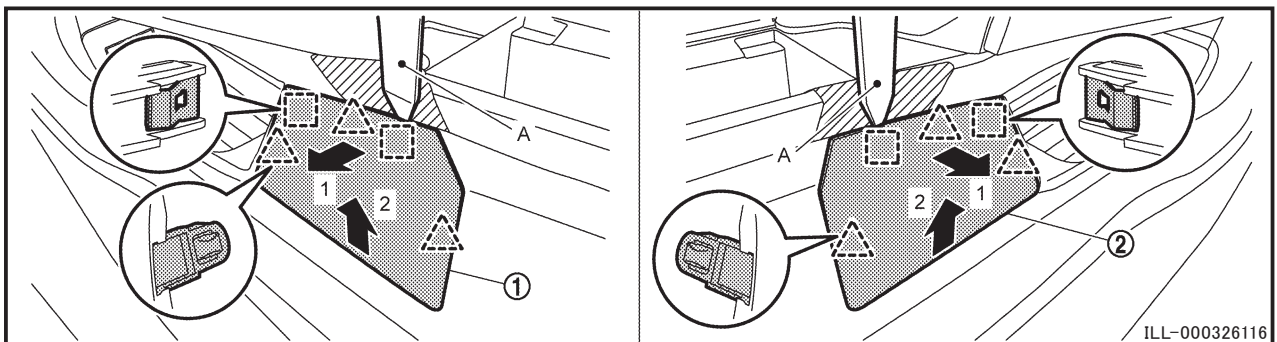
警告

取り外したサービス・プラグは作業中に他者が誤って接続することがないように作業者自身が携帯し、車両側のコネクターを絶縁テープで覆い、サービス・プラグターミナルカバーを取り付けてください。

実施手順 (バルでの取り外し)

1) コンソールマスクを取り外す。

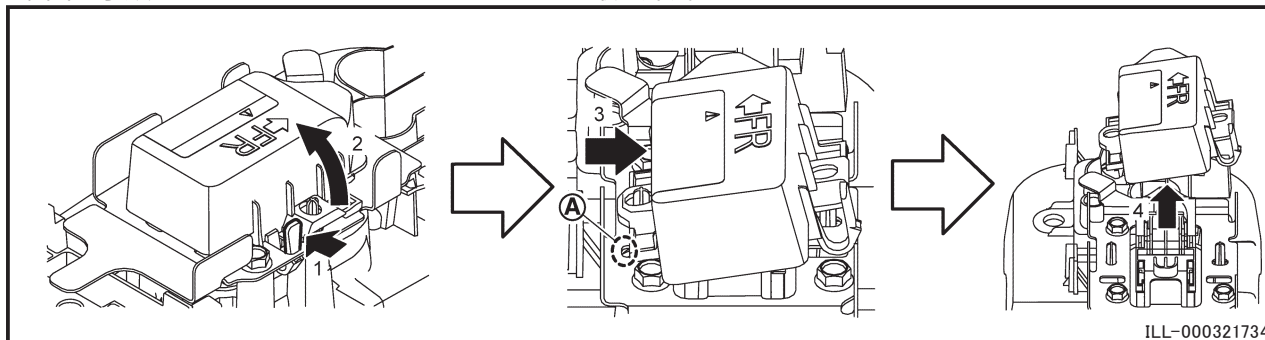
バル (A) を使用して、図の 1→2 の順で、取付樹脂爪及びメタルクリップのかん合を外し、左コンソールマスク①または右コンソールマスク②を取り外す。



△: 樹脂爪

□: メタルクリップ

2) 図の手順でサービス・プラグターミナルカバーを取り外す。



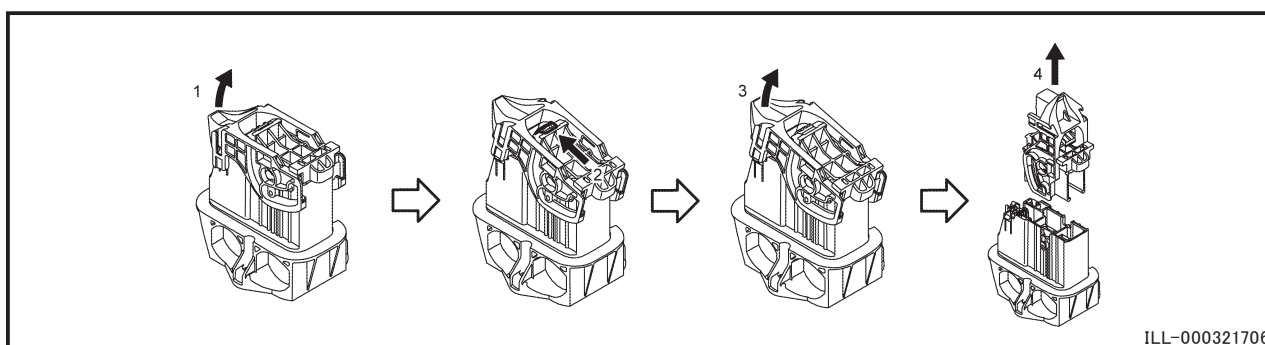
1. サービス・プラグターミナルカバー右側の U 字つめを矢印方向に押す。
2. 手順①の状態ですサービス・プラグターミナルカバー右側を図の矢印方向に持ち上げる。
3. サービス・プラグターミナルカバー左側のつめ④が干渉しなくなる位置まで矢印方向に移動する。
4. サービス・プラグターミナルカバーを上を持ち上げて取り外す。



注意

ボールが、サービス・プラグターミナルカバー下の、サービス・プラグ自体に触れないようにすること。

3) 絶縁保護具を着用し、図の手順でサービス・プラグを取り外す。



1. レバーが停止するまで起こす。
 2. 爪を押してロックを解除する。
 3. レバーを起こす。
 4. サービス・プラグを引き抜く。
- 4) サービス・プラグ取り外し後、高電圧コンデンサーの放電が完了するまで、10 分間放置する。
- 5) 可能であれば、12V バッテリーのマイナス端子を取り外し、絶縁テープで覆う。(12V バッテリーのマイナス端子の取り外しについては、[方法 A](#) の手順 4、及び 5 を参照。) 不可能な場合は、12V 系回路が遮断できません。ハーネスのショート、又は衝撃により SRS エアバッグシステムが突然展開し、重大な障害につながる可能性がありますので、十分な対策を行ってください。
- 6) レスキュー作業を行う。



危険

サービス・プラグを取り外すときは必ず絶縁保護具を着用してください。感電により重大な傷害につながり、最悪の場合、死亡に至る可能性があります。



警告

取り外したサービス・プラグは作業中に他者が誤って接続することがないように作業員自身が携帯し、車両側のコネクタを絶縁テープで覆い、サービス・プラグターミナルカバーを取り付けてください。

2. 車体の切断



- ◆ レスキュー作業を実施する前に e-POWER システムが停止状態になっていないと、感電により重大な傷害につながり、最悪の場合、死亡に至る可能性があります。
- ◆ やむを得ず高電圧部品や高電圧ハーネスの内部露出部分に触れる場合又は触れるおそれがある場合には、必ず絶縁保護具の着用、及び絶縁テープで露出部を覆うなどの処置を行ってください。



- ◆ 火花による引火等により、レスキュー作業員に重大な傷害を及ぼすおそれがあるので、油圧カッターなどの火花の飛ばない適切な機器を使用して、車両を切断してください。
- ◆ リチウムイオンバッテリー本体は絶対に切断しないこと。

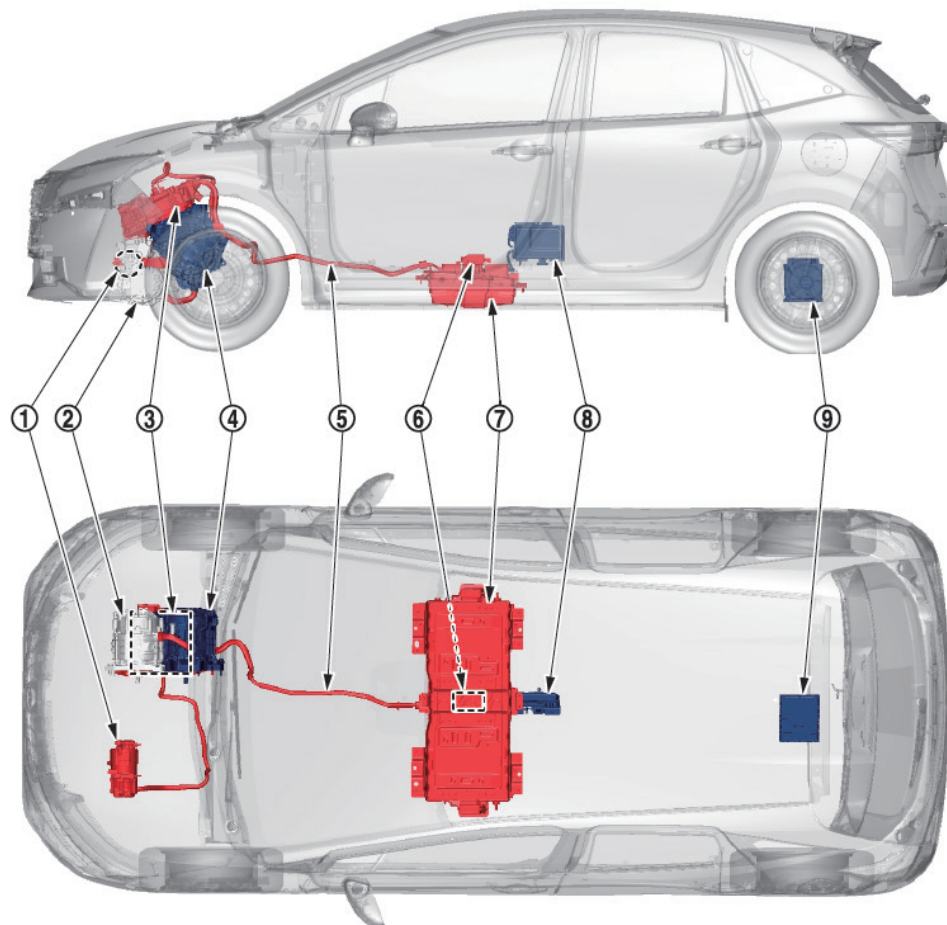
1) 高電圧部位

高電圧部位は感電のおそれがあるため切断不可。

ただしリチウムイオンバッテリー本体以外は高電圧を遮断して 10 分経過後は切断可能。

リチウムイオンバッテリー本体は絶対に切断しないこと。

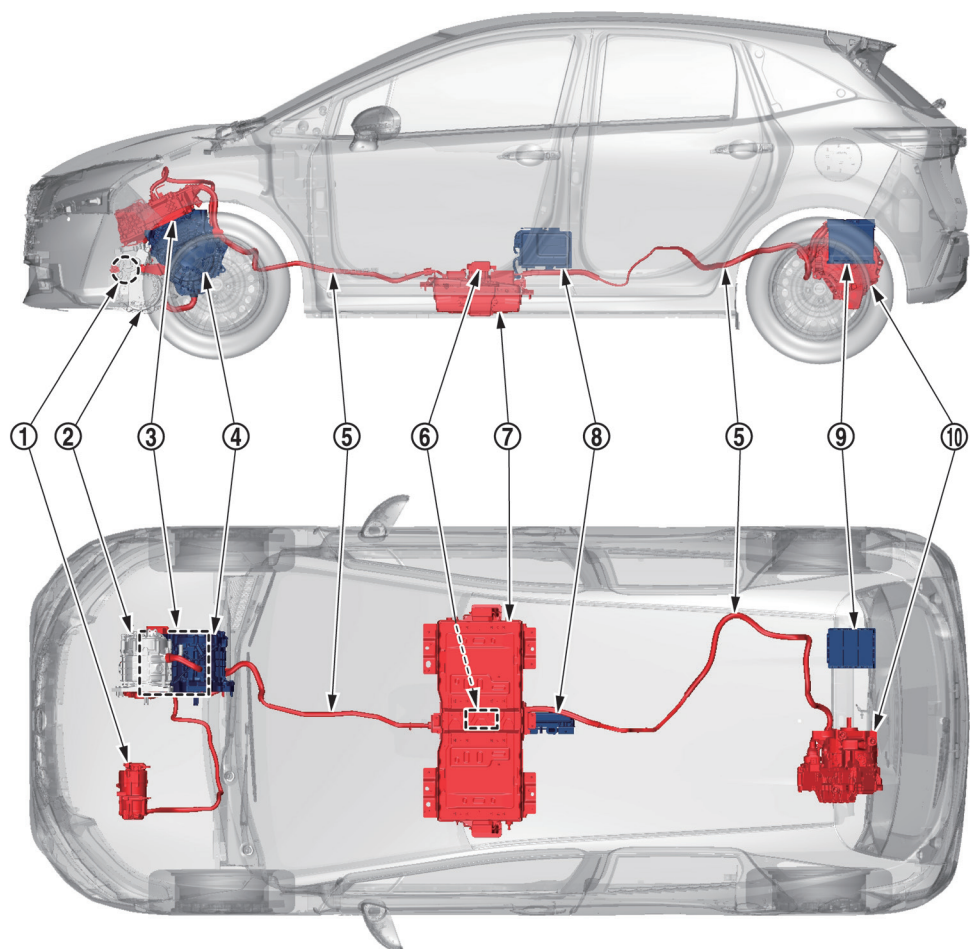
2WD



RES0414J

- | | | |
|----------------|----------------|-------------|
| ① 電動コンプレッサー | ② 発電モーター | ③ インバーター |
| ④ 駆動モーター | ⑤ 高電圧ハーネス | ⑥ サービス・プラグ |
| ⑦ リチウムイオンバッテリー | ⑧ DC/DC コンバーター | ⑨ 12V バッテリー |

4WD



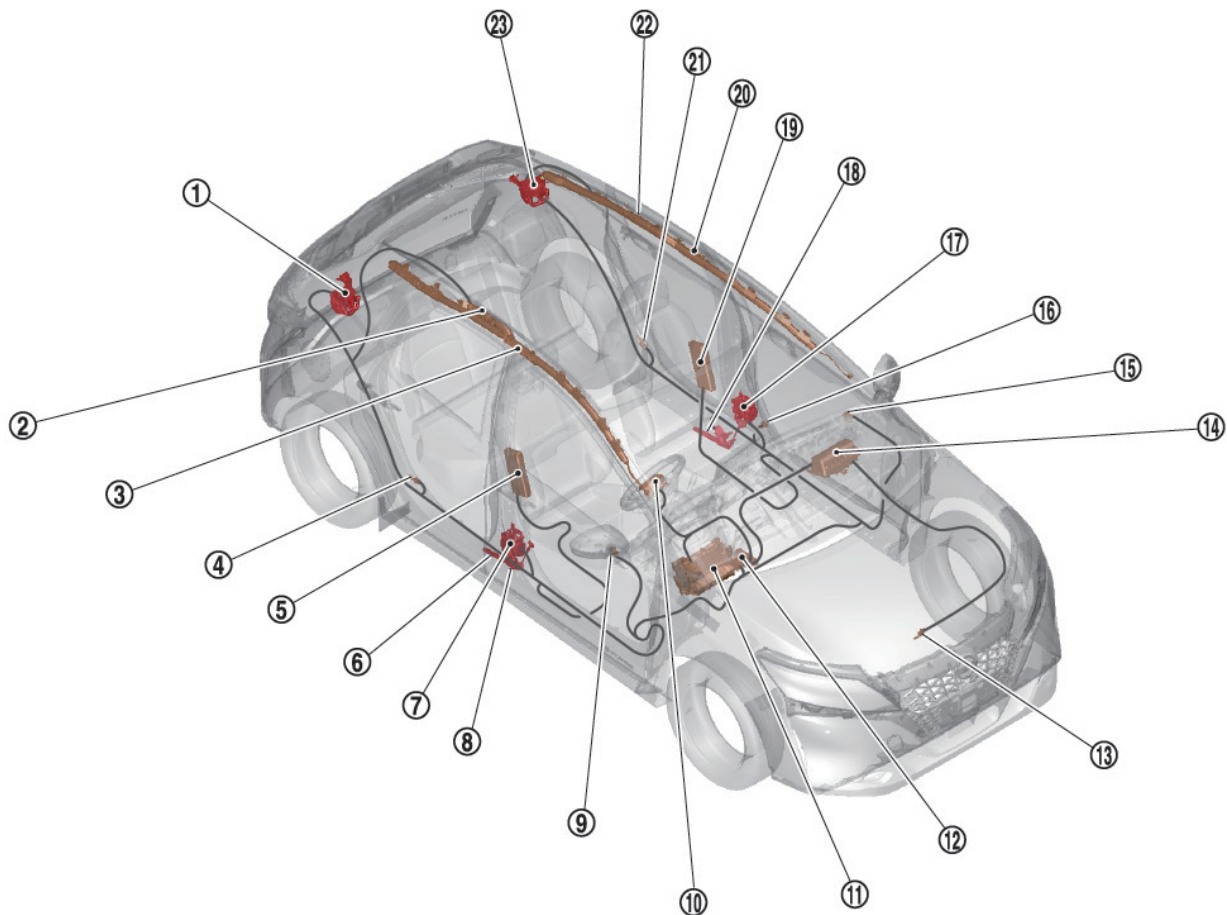
RES0436J

- | | | |
|------------------------------------|----------------|------------|
| ① 電動コンプレッサー | ② 発電モーター | ③ インバーター |
| ④ 駆動モーター | ⑤ 高電圧ハーネス | ⑥ サービス・プラグ |
| ⑦ リチウムイオンバッテリー | ⑧ DC/DC コンバーター | ⑨ 12Vバッテリー |
| ⑩ 4WD 車用インバーター
(4WD 車用駆動モーター一体) | | |

2) SRS エアバッグシステムのモジュール及びハーネスの位置詳細

エアバッグ未展開時は、高電圧システムを遮断して 12V バッテリーのマイナス端子を取り外し後、3 分以上経過していればインフレーター部分以外は切断が可能です。

エアバッグ展開済みの場合は、展開しているエアバッグのハーネス、モジュール、インフレーターは切断が可能です。



RES0415J




- | | |
|-------------------------------|-------------------------------|
| ① プリテンショナーシートベルト (後席右側) | ⑬ クラッシュゾーンセンサー |
| ② カーテンエアバッグインフレーター (右側) | ⑭ 助手席エアバッグモジュール |
| ③ カーテンエアバッグモジュール (右側) | ⑮ フロントドアサテライトセンサー (左側) |
| ④ Cピラーサテライトセンサー (右側) | ⑯ Bピラーサテライトセンサー (左側) |
| ⑤ サイドエアバッグモジュール (運転席側) | ⑰ プリテンショナーシートベルトリトラクター (助手席側) |
| ⑥ ラッププリテンショナー (運転席側) | ⑱ ラッププリテンショナー (助手席側) |
| ⑦ プリテンショナーシートベルトリトラクター (運転席側) | ⑲ サイドエアバッグモジュール (助手席側) |
| ⑧ Bピラーサテライトセンサー (右側) | ⑳ カーテンエアバッグモジュール (左側) |
| ⑨ フロントドアサテライトセンサー (右側) | ㉑ Cピラーサテライトセンサー (左側) |
| ⑩ 運転席エアバッグモジュール | ㉒ カーテンエアバッグインフレーター (左側) |
| ⑪ ニーエアバッグモジュール | ㉓ プリテンショナーシートベルト (後席左側) |
| ⑫ エアバッグセンサーユニット | |

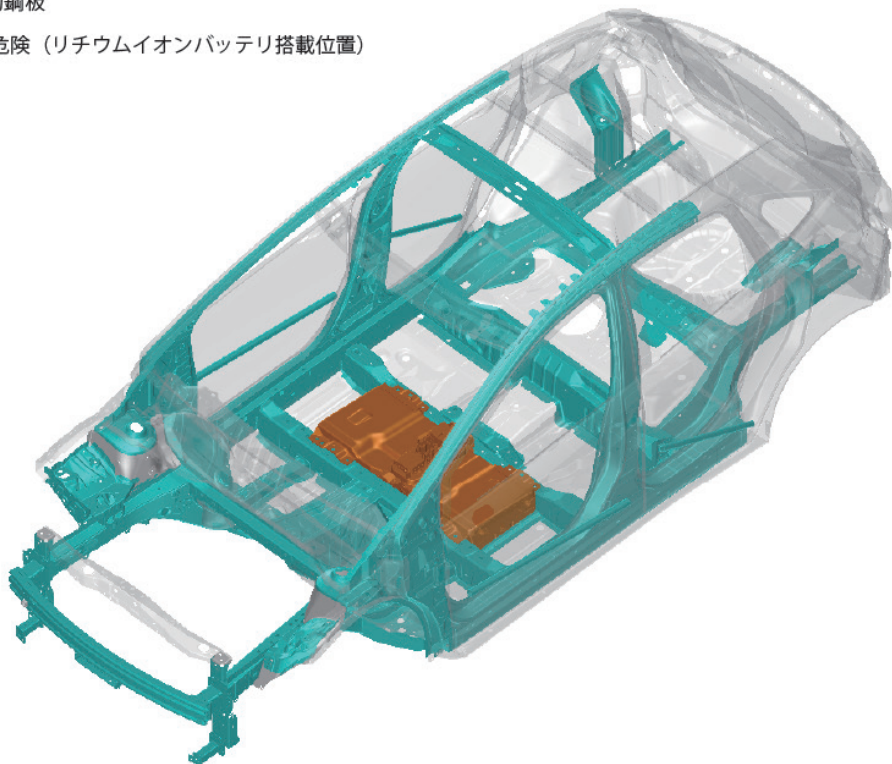
3) 高張力鋼板部位



リチウムイオンバッテリー本体は絶対に切断しないこと。




2WD

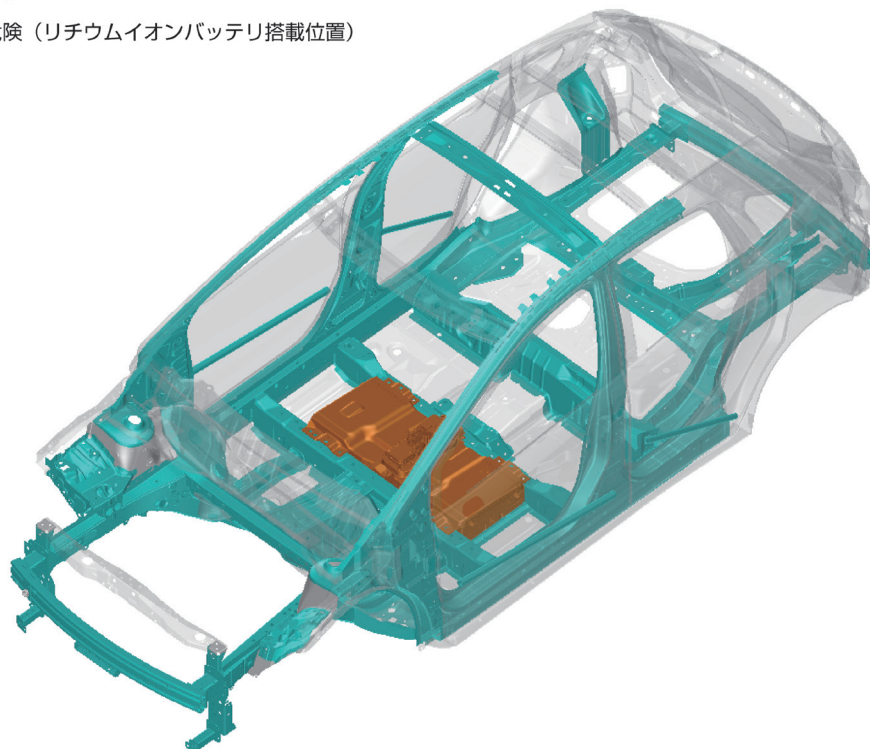
-  = 高張力鋼板
-  =  危険 (リチウムイオンバッテリー搭載位置)



RES0416J

4WD

-  = 高張力鋼板
-  =  危険 (リチウムイオンバッテリー搭載位置)



RES0437J

3. 水没時の対応

車両に損傷が無いことを確認します。

高電圧部品が変形・破損、又は内部露出している場合は絶縁保護具を着用の上、接触しないように注意しながらレスキュー作業を行ってください。



警告

感電のおそれがあるため、水中ではサービス・プラグをはじめ高電圧部品や高電圧ハーネスに触れないでください。

4. 車両火災時の措置

発煙や車両火災が発生している場合は、直ちに消防署へ連絡し、可能であれば初期消火を実施してください。

なお、車両を離れる場合は、レスキュー作業や消火作業に当たる人に、本車両が高電圧を有するハイブリッド車であることを喚起してください。



警告

- ◆ 消火器は、ABC 消火器を使用してください。《電気火災（電気配線、電気機器などによる火災）、及び油火災（ガソリン、石油などによる火災）に有効な消火器》
- ◆ 水で消火する場合は、消火栓などから大量の放水が可能な場合のみ水での消火を行ってください。少量の水での消火作業は危険なので絶対に行わないでください。

5. 液漏れ時の対応

リチウムイオンバッテリーの電解液は無色透明で芳香臭があります。

電解液は、バッテリーセル内の電極体及びセパレータに浸透しており、万が一、リチウムイオンバッテリーが破損した場合にも、リチウムイオンバッテリーから大量に流出することはありません。

万が一、リチウムイオンバッテリーの電解液が漏れている場合は引火性があるため、直ちに火気より遠ざけてください。十分に換気を行い、電解液は耐溶剤保護具を着用してウエス等で拭取ってください。

また、液漏れした電解液及びその蒸気は、空気中の水分と反応して酸性の物質を生成する可能性があり、皮膚や目に刺激性があるため、万が一、電解液に触れたり目に入った場合は多量の流水でよく洗い流し、速やかに医師の診断を受けてください。

リチウムイオンバッテリー電解液以外のフルードはエンジン車両で使用されている一般的な自動車フルードと同様です。エンジン車両の場合と同様の処置を行ってください。



注意

電解液漏出時に使用した吸着マット、ウエスの廃棄は、都道府県知事の許可を受けた専門の産廃業者に委託してください。



危険

- ◆ レスキュー作業を実施する前に e-POWER システムが停止状態になっていないと、感電により重大な傷害につながり、最悪の場合、死亡に至る可能性があります。
- ◆ やむを得ず高電圧部品や高電圧ハーネスの内部露出部分に触れる場合又は触れるおそれがある場合には、必ず絶縁保護具を着用してください。

1. ガラスの取り外し

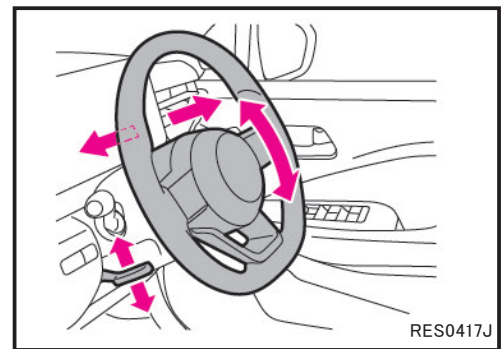
必要に応じて、通常のガラス取り外し手順を行ってください。

2. ドアの取り外し

ドアは、電気式・油圧式といった従来の救助ツールやハンドツールによって取り外すことができます。状況によっては、ドアをこじってヒンジを外すと作業が容易になります。

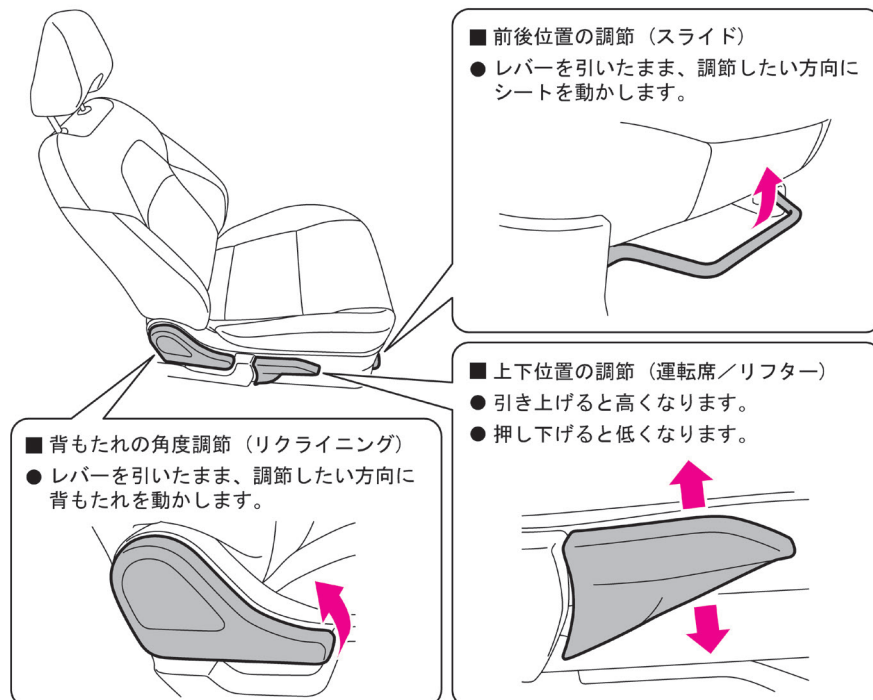
3. ハンドルの位置調整

ハンドルは図のように調整します。



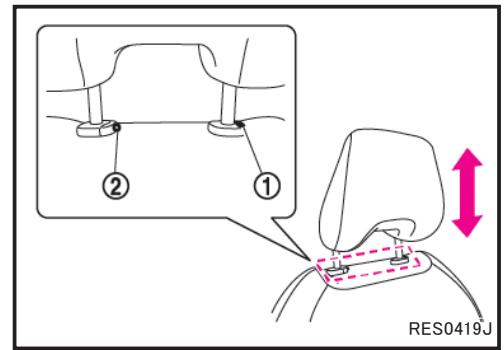
4. フロントシートの位置調整

フロントシートは図のように調整します。



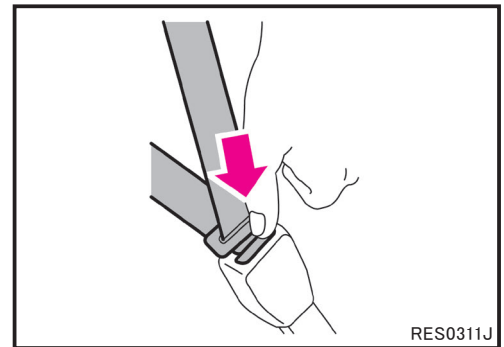
5. ヘッドレストの取り外し

1. ヘッドレストを最上段まで引き上げたあと、高さ調節ボタン①を押しながらさらに引き上げる。
2. 取り外しボタン②が飛び出るので、取り外しボタン②を押しながらヘッドレストを引き上げる。



6. シートベルトの取り外し

解除ボタンを押しながら上に引き抜きます。外れない場合は、ベルトカッターで切断してください。



4. ロードサービス

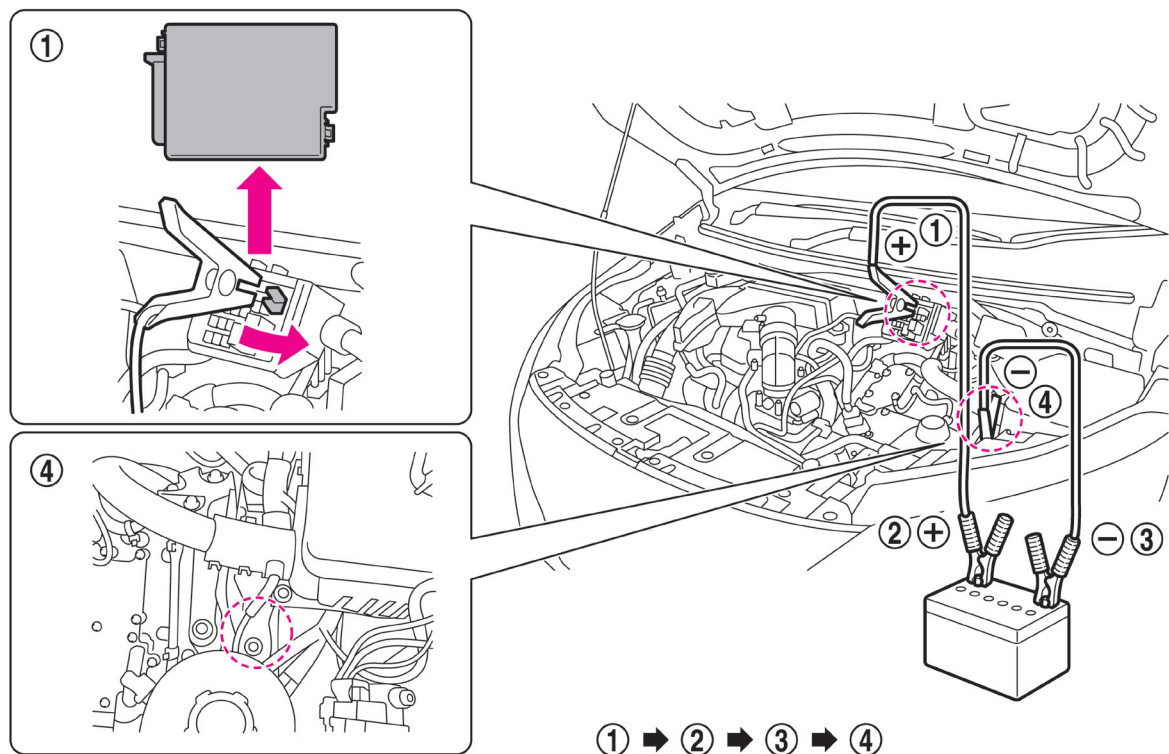
4-1 ジャンプスタート（12V バッテリーあがり時の対応）

< 参考 > 12V バッテリーあがり時は、次のような現象が発生します。

- ・ パワースイッチ ON にしてもメーターが表示しない（e-POWER システムが起動しない）。
- ・ ヘッドランプが暗い。
- ・ ホーンの音が小さい。

ブースターケーブル接続の作業手順


- 1) セレクトレバー上側にある P スイッチを押して P レンジにするとともに、パーキングブレーキをかける。
- 2) パワースイッチ OFF にする。
- 3) エンジンフードを開け、ヒューズボックスカバーを取り外す。
- 4) 救援車両の 12V バッテリーと本車両の 12V バッテリーを、ブースターケーブルを用いて次の手順で接続する。
 - ① ブースターケーブルを本車両のヒューズボックスプラス端子へ接続する。
 - ② ①のブースターケーブルの反対側を、救援車両の 12V バッテリープラス端子へ接続する。
 - ③ ブースターケーブルを救援車両の 12V バッテリーマイナス端子へ接続する。
 - ④ ③のブースターケーブルの反対側を、本車両の車体（金属部分）へ接続し、アースをとる。



RES0744J

- 5) 救援車両のエンジンを始動し、ライトやエアコンを切り、エンジン回転を上げる。
 - 6) ブレーキを踏みながらパワースイッチ ON にする。（e-POWER システムを起動する）
- ・ 走行可能表示灯が点灯する
リチウムイオンバッテリーの電力を DC/DC コンバーターで変換し 12V バッテリーを充電しますので、そのまま走行可能です。

- ・ 走行可能表示灯が点灯しない

メーター部に「e-POWER システム警告灯」が点灯した場合は、車両運搬車等により車両を移送してください。

7) ブースターケーブルを、接続時と逆の手順で外す。



警告

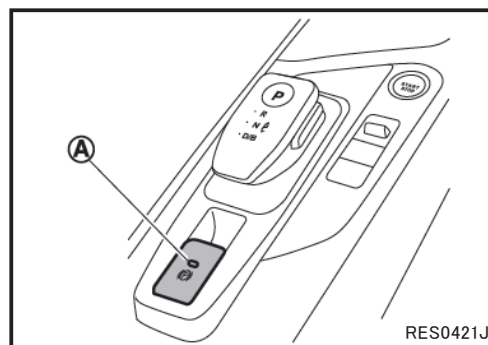
ブースターケーブルを接続する場合は、以下のことを必ず守ってください。火花が発生し、バッテリーから発生する可燃性ガスに引火して爆発し、重大な傷害につながるおそれがあります。

- ・ ブースターケーブルを正しい順番と位置で接続する。
- ・ ブースターケーブルを自車バッテリーのマイナス端子に直接接続しない。
- ・ ブースターケーブルのプラス端子とマイナス端子を接触させない。

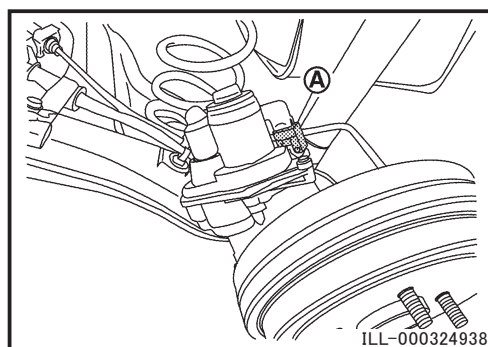
4-2 電動パーキングブレーキの手動による解除方法

電動パーキングブレーキを、操作しても解除できない場合は、下記手順に従い作業を行ってください。

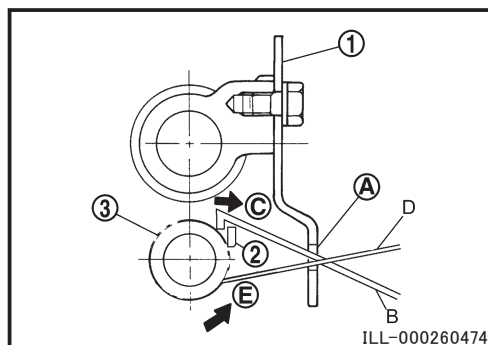
- 1) パワースイッチを ON できる場合は、セレクトレバー下側にある P スイッチを押して、パークロックをかける。シフトインジケータ表示が、P になったことを確認する。(P レンジに入っていることが確認できない場合や 12V バッテリーあがり時は、輪止めをする。)
- 2) パワースイッチを OFF にする。
- 3) パーキングブレーキスイッチの表示灯①が消灯していることを確認する。



- 4) パーキングブレーキアクチュエータハーネスコネクタ①を外す。



- 5) バックプレート①のプラグ穴②から針金等 (B) でアジャストレバー②をバックプレート側 (C 方向) に引き、ブレーキ調整ツール等 (D) でアジャスタ ASSY ③のコマをブレーキシュー縮め方向⑤に回転させて、広がったブレーキシューを縮める。



4-3 パーキングロックの解除方法

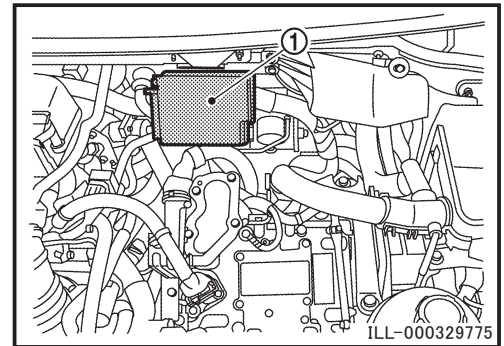
やむを得ず前輪接地、又は手押し等で車両の移動を行う場合、パークロックの解除状態（Nレンジ）を維持する必要があります。この車両は、パワースイッチ OFF 状態でパークロックが作動します。Nレンジを維持する為、下記の作業を必ず行ってください。下記作業を行わずけん引を行った場合、重大な事故に繋がる可能性があります。

注意：登坂路でパークロック解除を行う場合は、事前に輪止め等で車両をしっかり固定すること。

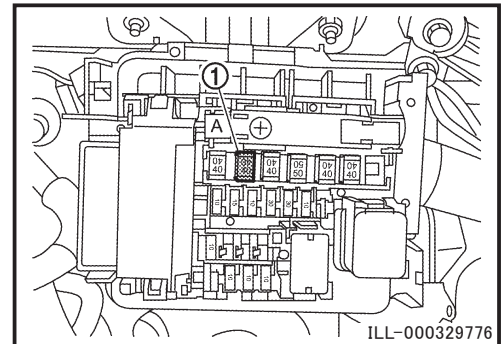
- 1) ラゲッジルームにある 12V バッテリーにブースターケーブル等を使用し、12V 電力を加える。
- 2) ブレーキペダルを踏まない状態でパワースイッチを ON にする。

注意：READY 状態（走行可能状態）にしないこと。

- 3) パーキングブレーキが作動していることを確認する。（電動パーキングブレーキ表示灯の点灯を確認する。）
- 4) Nレンジを選択する。
 - ・すべてのドアを閉じた状態でブレーキを踏み、シフトレバーを Nレンジにシフトし、その状態をしばらく保持した後にシフトポジションインジケータが N と表示されたことを確認する。
- 5) フードを開け、F/L・ヒューズホルダのカバー①を取り外す。



- 6) 40A ヒューズブルリンク (#H) ①を取り外す。



- 7) パーキングブレーキを解除する。

注意：輪止め等を使用し、車両が動き出さないようにすること。

- 8) パワースイッチを OFF にする。
- 9) ブースターケーブルを 12V バッテリーから取り外す。
- 10) 車両を移動する。

注意：車両移動後は輪止め等を使用し、車両が動き出さないようにすること。

作業後の回復方法

- 1) 12V バッテリーのマイナス端子を取り外す。
- 2) 40A ヒューズブルリンク (#H) を取り付ける。
- 3) F/L・ヒューズホルダのカバーを取り付ける。
- 4) 12V バッテリーのマイナス端子を取り付ける。
- 5) パワースイッチを ON にし、5 秒待機したあと P スイッチを押す。
- 6) パワースイッチを OFF にし、5 秒待機する。

4-4 車両の運搬要領

1. 車両諸元

全長	4,045 mm
全幅	1,695 mm
全高	1,505 ~ 1,520 mm
ホイールベース	2,580 mm
最低地上高	135 ~ 140 mm
車両重量	1,230 ~ 1,350 kg
フロントアプローチアングル	16.0 ~ 16.5°
リヤデパーチャアングル	31.2 ~ 31.8°

2. 車両運搬時の注意事項

注意：前輪又は4輪（やむを得ない場合を除き）を接地させた状態でけん引しないこと。

後輪接地（2WD）

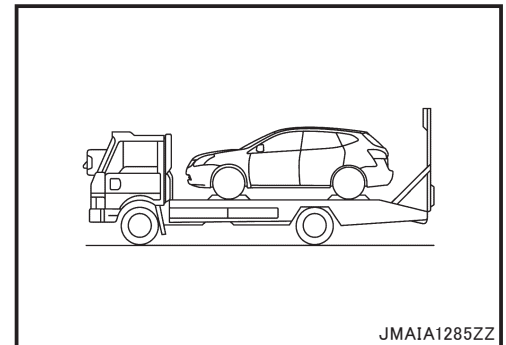
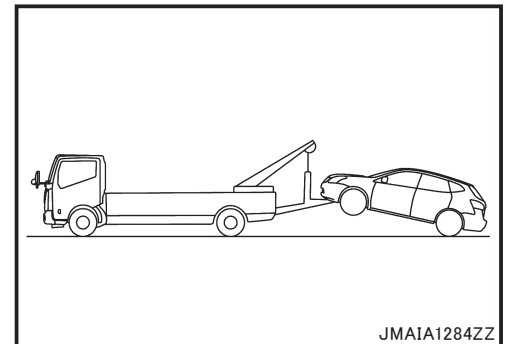
パーキングブレーキを解除する。

注意：

- けん引は 30 km/h 以下の速度のできる限り短距離とすること。
- VDC が作動しブレーキがかかることがあるので、前輪を上げてけん引するときは、パワースイッチを ON にしないこと。
- 4WD 車は前輪又は後輪、及び4輪（やむを得ない場合を除き）を接地させた状態でけん引しないこと。

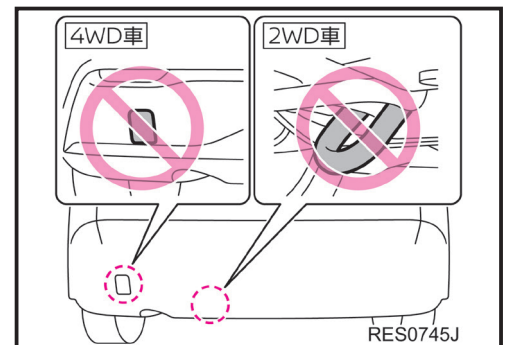
車載

車両を確実に固定してください。

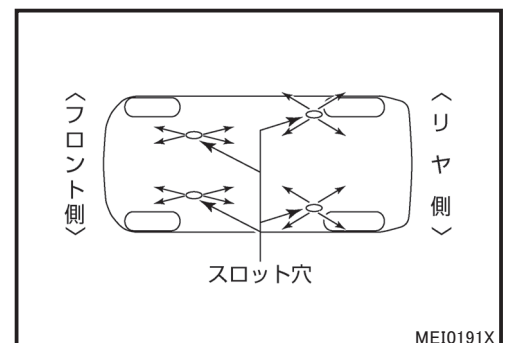


後ろ側のフック（2WD車）又はねじ込み式けん引フック取付穴

（4WD車）は、船舶またはトレーラー輸送時の固定専用のため、けん引時などの固定には絶対使用しないでください。



トレーラーなどで輸送するときは、車両下側のスロット穴とタイダウンフックを使い固定してください。



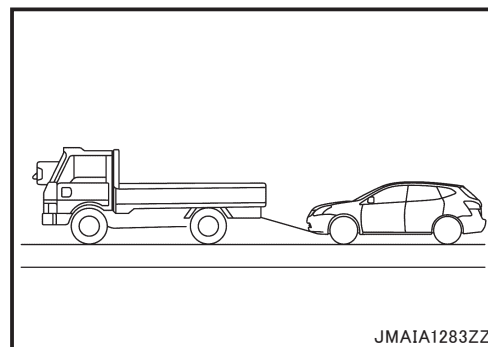
4 輪接地

やむを得ず4輪接地でけん引する場合は、下記に注意する。

- ・ パーキングブレーキを解除する。
- ・ パワースイッチを ON にして、セレクトレバーをニュートラルにする。

注意：

- ・ けん引は 30 km/h 以下の速度でできる限り短距離とすること。
- ・ ハンドル操作が出来なくなるため、けん引中はパワースイッチを OFF にしないこと。
- ・ 長い下り坂では、ブレーキが加熱して効かなくなり、事故につながるおそれがある。このような場所でけん引するときは、レッカー車で引くかトレーラーに搭載すること。
- ・ オートPレンジ機能により、セレクトレバーをパーキングからニュートラルに切り替えることが出来なくなるため、けん引中はパワースイッチを OFF にしないこと。
- ・ e-POWER システムが停止していると、ブレーキやパワーステアリングの倍力装置が働かなくなるため、極度にブレーキの効きが悪くなったり、ハンドル操作が重くなるので注意すること。



危険

- ◆ 高電圧部品や高電圧ハーネスに損傷がある場合は車両の運搬作業実施前に、e-POWER システムが停止していないと、感電により重大な傷害につながり、最悪の場合、死亡に至る可能性があります。
- ◆ やむを得ず高電圧部品や高電圧ハーネスの内部露出部分に触れる場合又は触れるおそれがある場合には、必ず絶縁保護具を着用してください。



注意

車両運搬車両で移送する際は、12V バッテリーのマイナス端子を外し、絶縁テープで保護してください。



注意

下記いずれかに該当する場合にはパワースイッチ OFF にした後、絶縁保護具を着用してサービス・プラグを抜き、車両運搬車により移送してください。

- ① 高電圧部品や高電圧ハーネスに損傷がある。
- ② 駆動系、ブレーキ、サスペンション、タイヤなどに損傷がある。
- ③ 油、冷却水などの液漏れがある。
- ④ ブレーキを踏みながら、パワースイッチ ON にしても、走行可能表示灯が点灯しない。

3. けん引方法（一時的な脱出方法）

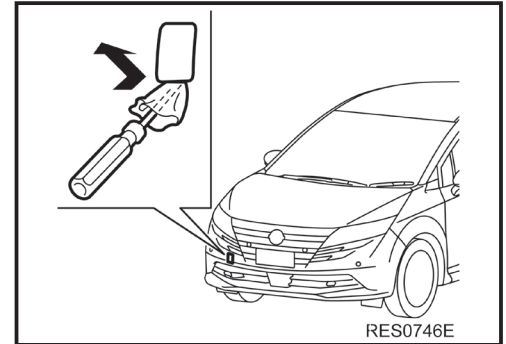


注意

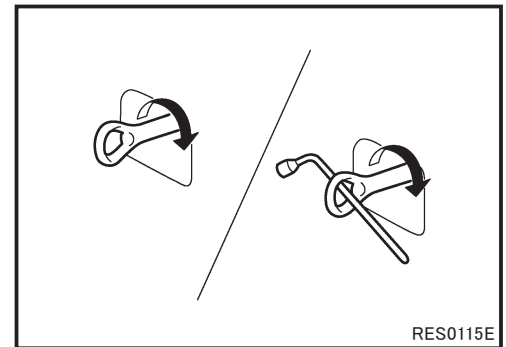
e-POWER システムが停止していると、ブレーキやパワーステアリングの倍力装置が働かなくなるため、極度にブレーキの効きが悪くなったり、ハンドル操作が重くなるので注意してください。

1) けん引フックの設置

- ① ラゲッジルームからけん引フックを取り出す。
- ② 先の細い工具を布などで覆い、フロントバンパーのカバーの溝に差し込んでカバーを外す。



- ③ 金属の固い棒などを使用して、けん引フックを取り付ける。



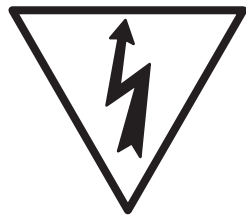
- 2) けん引車両とロープ等で接続する。
- 3) ブレーキを踏みながらパワースイッチを ON にする。（走行可能表示灯が点灯し、e-POWER システムが起動する）。
- 4) セレクトレバーを N レンジにする。
- 5) パーキングブレーキを解除する。

5. 車両保管時の注意

事故処理後の車両保管など、関係者が車両から離れる場合には、高電圧回路の遮断（サービス・プラグの取り外し）を行い、周囲に本車両がリチウムイオンバッテリーを有する車両（ハイブリッド車）であることを喚起するため、次ページの「高電圧作業中に付き触るな！」の標示を行ってください。

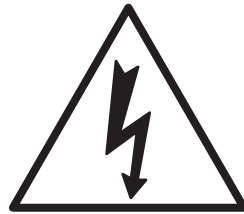
作業担当者

高電圧作業中に付き
触るな！



警告！

警告！



高電圧作業中に付き
触るな！

作業担当者
