



# LEAF

ZE1型車

## レスキュー時の取り扱い

2022

令和4年4月

# SERVICE



Zero Emission

T00FR5SA7J

# はじめに

本書では、リーフのレスキュー作業を行う際の注意事項を記載しています。

- ◎ 本書は事故時および故障時のレスキュー作業の一助として、安全に作業を実施するために注意すべき情報を記載したもので、いかなる他の目的に使用することは出来ません。日産自動車は人命救助のためのレスキュー作業に関する専門的知識・技術を有していません。レスキュー作業者はレスキュー作業時に本書に記載された情報を利用するにあたり、その内容をあらかじめ把握した上で自らの専門的知識に基づいて判断・決定しなければなりません。
- ◎ 本車両は、高電圧のリチウムイオンバッテリーを搭載した電気のみで走る純粋な電気自動車です。作業の取り扱いを誤ると感電などの重大な傷害につながるおそれがあります。
- ◎ 安全に作業をしていただくために、事前に本書をよくお読みいただき、注意事項を遵守してください。
- 安全に関する表記について  
本書の中で使用しているマークと意味は次のようになっています。必ずお読みください。



**危険**

守らないと感電による死亡、又は重大な傷害につながる事項及び作業要領



**警告**

守らないと生命の危険、又は重大な傷害につながるおそれのある事項及び作業要領



**注意**

守らないと傷害、又は事故につながるおそれがある事項及び作業要領で、特に注意すべき事項

車両の仕様変更により、本書の内容が被救助車両と一致しない場合がありますので、あらかじめご了承ください。

# 目次

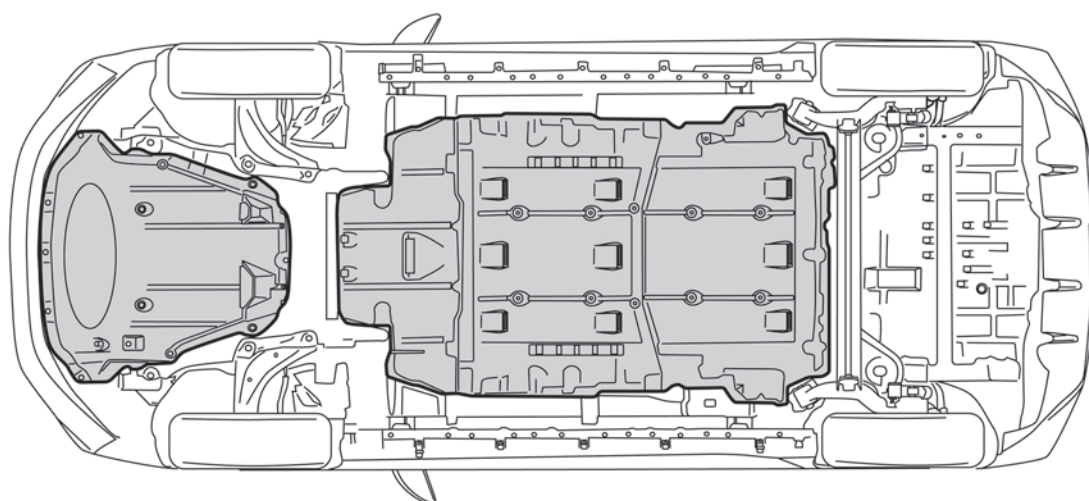
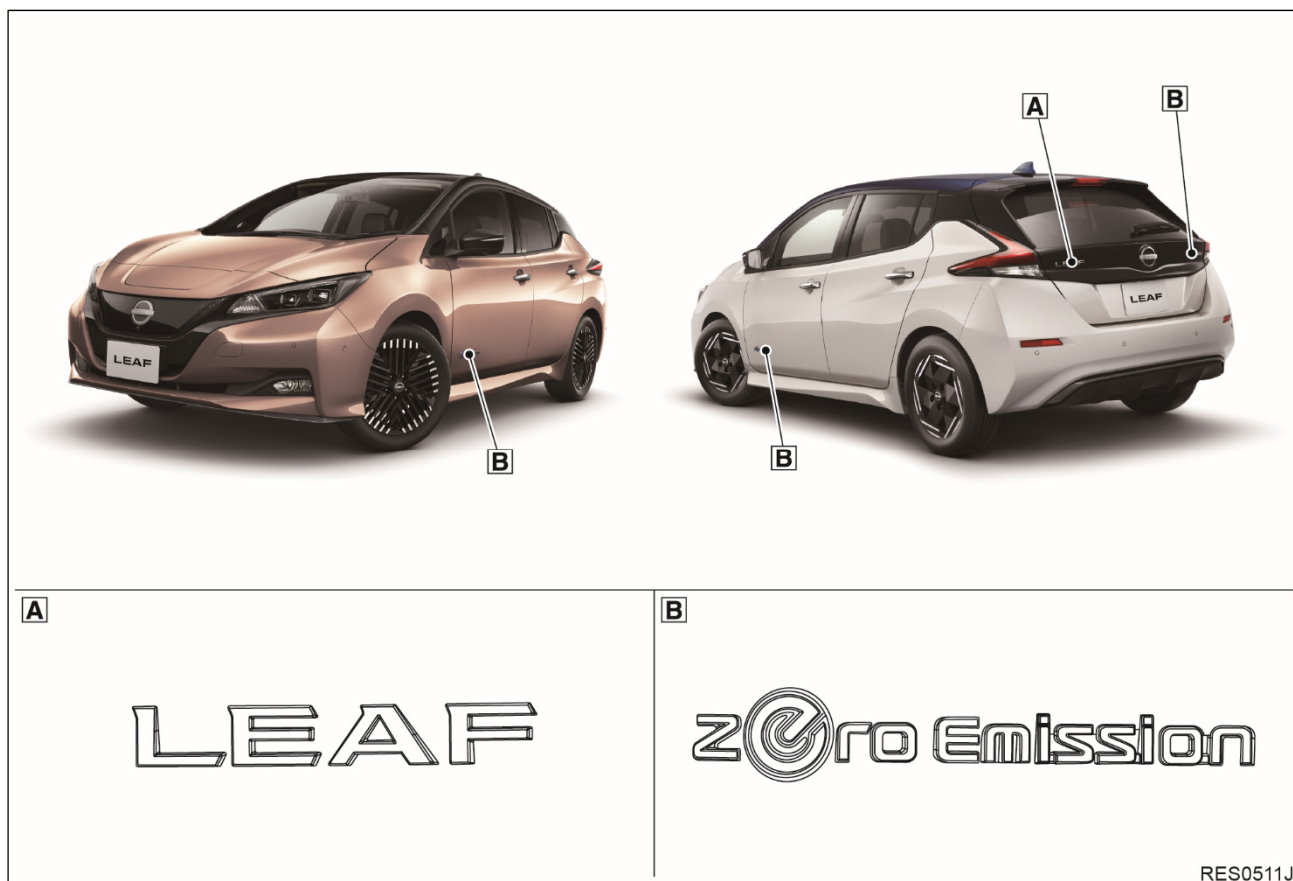
<b>1. 本車両の外観と内装の特徴</b>	<b>3</b>
1-1 外観.....	3
1-2 内装.....	4
1-3 車台番号・モデルナンバープレート.....	4
<b>2. 安全に作業を行うための基礎知識</b>	<b>5</b>
2-1 主要な構成部品.....	5
2-2 高電圧に対する車両の安全対策.....	7
2-3 高電圧回路の遮断.....	7
2-4 感電防止等の注意事項.....	7
<b>3. レスキュー作業時のポイント</b>	<b>8</b>
3-1 準備品.....	8
3-2 車両の固定と安定.....	8
3-3 作業方法.....	9
3-4 乗員へのアクセス.....	17
<b>4. ロードサービス</b>	<b>19</b>
4-1 ジャンプスタート（12Vバッテリーあがり時の対応）.....	19
4-2 電動パーキングブレーキの解除方法.....	21
4-3 パークロックの解除方法.....	22
4-4 車両の運搬要領.....	24
<b>5. 事故車両保管時の注意</b>	<b>25</b>

## 1. 本車両の外観と内装の特徴

本車両は電気自動車専用の車体を有しています。

下記に本車両の特徴を示します。被救助車両が当該車種であれば、本書の内容を遵守して作業を実施してください。

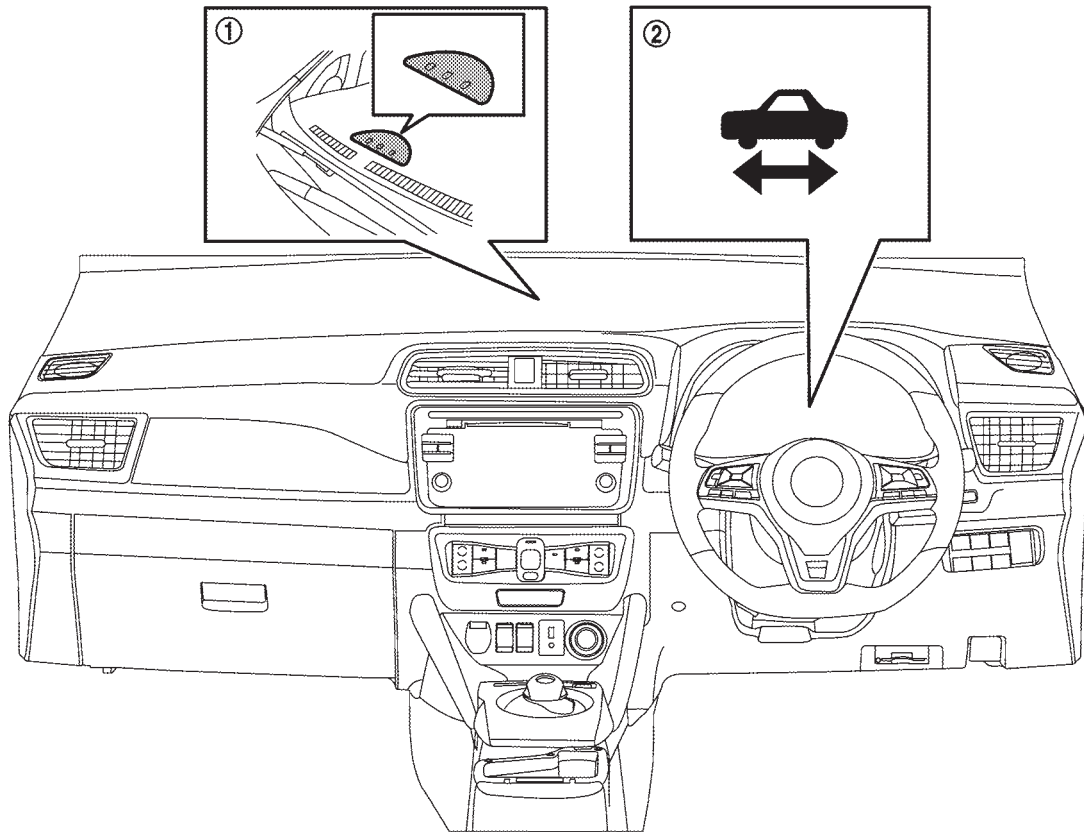
### 1-1 外観



RES0293J

\*車両の下面は、カバーで覆われています。

\*排気システムは装着されていません。



RES0281J

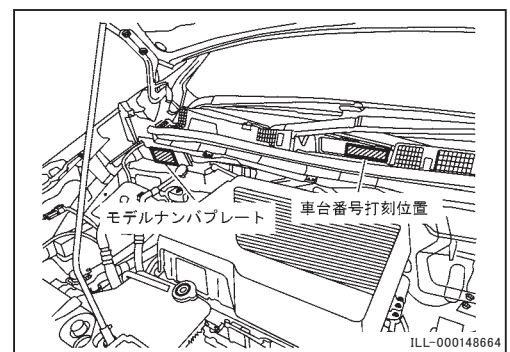
1. 充電インジケータ

2. 走行可能表示灯

## 1-3 車台番号・モデルナンバープレート

モータールーム内のカウルトップパネル中央部に車台番号が打刻されています。モデルナンバープレートには、型式及び車台番号等が刻印されています。リーフは、ZE1 で識別できます。

車台番号 例：ZE1 - □□□□□□



## 2. 安全に作業を行うための基礎知識

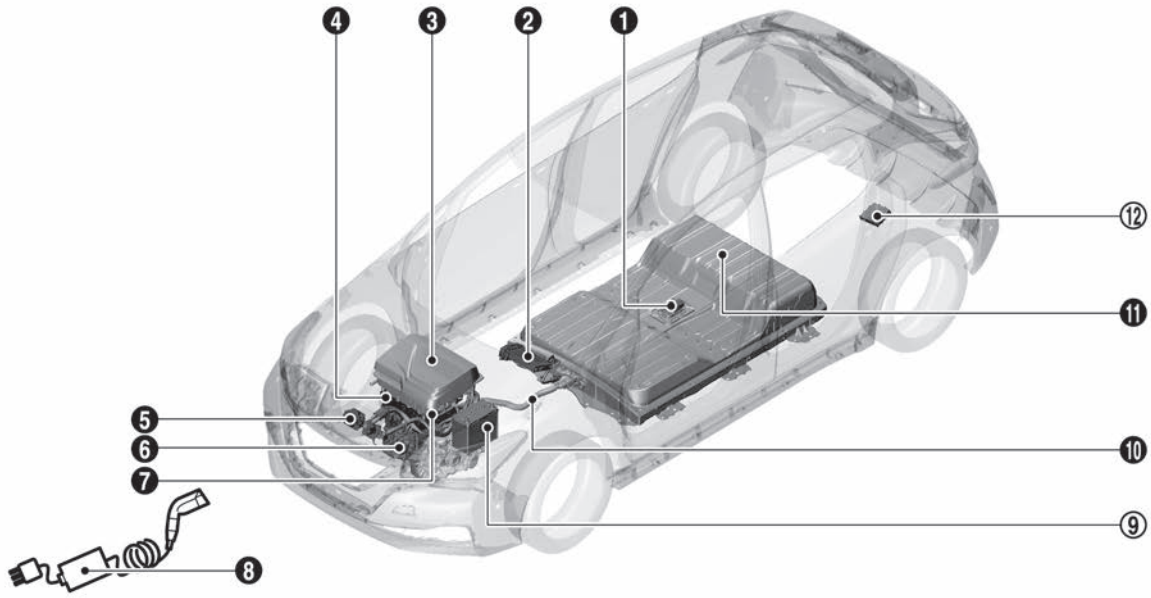
本車両は、最大約 400V の高電圧システムを備えています。

ここでは、主に高電圧で作動する各部品の説明と、車両の安全対策などの基礎知識について解説します。

### 2-1 主要な構成部品

番号	構成部品	配置	説明
①	サービス・プラグ	後部座席足元	高電圧回路を機械的に遮断する。
②	PTC ヒーター	インストルメントパネル内エアコンユニットに内蔵	高電圧で作動する専用のヒーターで、空気を加熱し暖房を行う。 PTC : (Positive Temperature Coefficient)
③	PDM (パワーデリバリーモジュール)	モータールーム	<ul style="list-style-type: none"> <li>外部からの電力を単相交流から直流に変換し、電圧を上げ、リチウムイオンバッテリーを充電する。</li> <li>リチウムイオンバッテリーの高電圧を降圧して、12V バッテリーへ供給する。</li> </ul>
④	電動コンプレッサー	モータールーム	高電圧で作動する専用のモーターで、エアコンガスを高圧に圧縮する。
⑤	充電ポート	モータールーム	<ul style="list-style-type: none"> <li>充電ケーブルの接続口。普通充電と急速充電の2つの接続口がある。</li> <li>電磁式の充電ポートリッドオープナーを採用し、室内の充電ポートリッドオープナースイッチを押すことで充電ポートリッドが開く。電磁式オープナー故障時は充電ポートロック部のレバーを引くことで機械的に開くことができる。</li> </ul>
⑥	駆動モーター	モータールーム	三相交流の電力を動力(回転力)に変換する。
⑦	インバーター	モータールーム	リチウムイオンバッテリーに蓄えられた電力を直流から三相交流に変換し、モーターを制御する。
⑧	充電ケーブル&充電コネクタ	充電ポート	<ul style="list-style-type: none"> <li>リチウムイオンバッテリー充電時に使用する。</li> <li>充電ケーブル先端の充電コネクタを充電ポートの接続口に接続して使用する。</li> </ul>
⑨	12V バッテリー	モータールーム	12V で作動する電装品に電力を供給する。
⑩	高電圧ハーネス	モータールームからインストルメントパネル内の間に設置	オレンジ色のハーネスで、リチウムイオンバッテリーと高電圧部品を接続し、高電圧電力を供給する。
⑪	リチウムイオンバッテリー	車両下部	車両を駆動するための電力を蓄え、出力する。
⑫	ブレーキ電源バックアップユニット	荷室内(アクセスできないようにカバーで隔離されている)	電動型制御ブレーキの補助電源。万一、12V バッテリーの電力が不足した場合に電力を供給する。

\*黒く塗りつぶされた数字は高電圧部品を示しています。



RES0282J

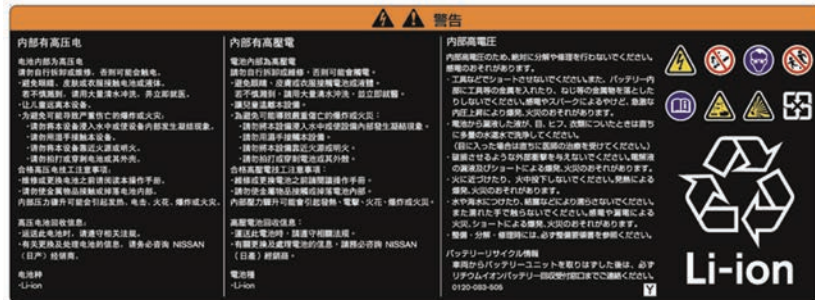


## 2-2 高電圧に対する車両の安全対策

本車両には高電圧に対する、下表の安全対策が施されています。

絶縁	高電圧回路は、プラス / マイナスの両極とも車体と絶縁されている
接触防止	高電圧部品と高電圧ハーネスには、ケースやカバーを設定し、高電圧導電部に直接触れられない構造になっている
等電位化	高電圧部品のケースと車体間を電氣的に接続（等電位化）することで、万一漏電が発生した時の感電対策が施されている
識別	高電圧部品には警告ラベルを貼付し、高電圧ハーネスはオレンジ色の被覆で統一されている

高電圧警告ラベル(例)



RES0283J

## 2-3 高電圧回路の遮断

本車両には、下表のとおり高電圧回路を遮断するシステムを備えています。

サービス・プラグ	リチウムイオンバッテリーの中間電圧の位置にあり、手動でリチウムイオンバッテリーから引き抜くことで高電圧回路を遮断する
システムメインリレー	リチウムイオンバッテリーの両極に位置し、パワースイッチと連動して高電圧回路の接続 / 遮断を行う。また、衝突時（エアバッグ展開時など）やシステムの故障時は、自動的に高電圧回路を遮断する
充電コネクタ	充電中は、充電コネクタを引き抜くことで、高電圧回路を遮断する

## 2-4 感電防止等の注意事項

1. 高電圧部品や高電圧ハーネスの破損部又は内部露出部分には触らないでください。万一、触る場合は必ず絶縁保護具を着用してください。
2. レスキュー作業を実施する前に高電圧システムを停止し、高電圧回路を遮断してください。(3-3 作業方法 1. 高電圧システムの遮断)
3. 高電圧回路遮断後も、リチウムイオンバッテリー内部は高電圧を保持しているため、絶対に素手で触らないでください。
4. 高電圧部品や高電圧ハーネスの破損した部位は、絶縁テープで絶縁処理してください。



### 3. レスキュー作業時のポイント

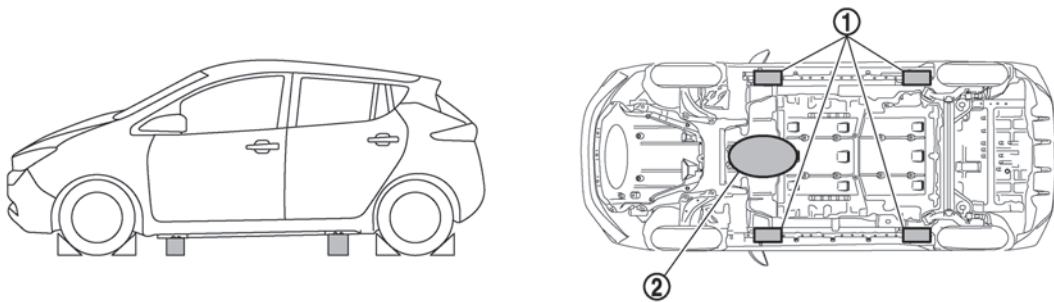
#### 3-1 準備品

レスキュー作業時は下表の準備品を用意してください。

準備品	仕様	用途
絶縁保護具 (絶縁手袋 / 耐電安全靴)	600V までの低圧作業用	作業者の感電事故防止
スパナ等	口径サイズ：10mm	・ サービス・プラグ抜き取り時のカバーの固定ボルトの取り外し ・ 12Vバッテリーの端子取り外し
耐溶剤保護具 (保護ゴム手袋 / 保護メガネ)	耐溶剤性を有するもの	リチウムイオンバッテリー電解液が漏れている際の皮膚や目の保護
吸着マット、ウエス	エンジン車で使用するものと同用品	油脂類、リチウムイオンバッテリー電解液の吸着
消火器	ABC 消火器 《電気火災（電気配線、電気機器などによる火災）及び、油火災（ガソリン、石油などによる火災）に有効なもの》	火災の初期消火
絶縁テープ	絶縁用	破損したハーネスの絶縁処理

#### 3-2 車両の固定と安定

パーキングブレーキをかけ、輪止めで固定してください。車両の下に木片等の支持物を置き、タイヤの空気を抜いて車両を安定させます。



1. 支持位置

2. リチウムイオンバッテリーのコネクター位置

RES0349J



**注意**

- ◆ 高電圧部品や高電圧ハーネスの内部が露出している場合は、その下に支持物及び救出用リフトエアバッグ装置を置かないでください。
- ◆ 救出用リフトエアバッグを使用する場合は、絶対にリチウムイオンバッテリーのコネクター部に設置しないでください。

### 3-3 作業方法

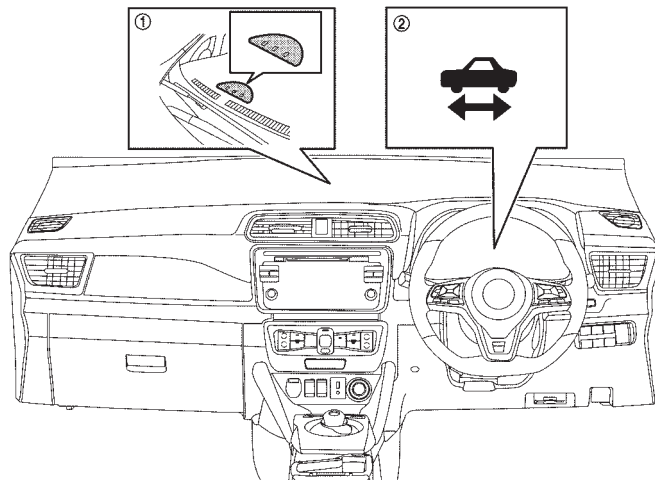
#### 1. 高電圧システムの遮断



- ◆ レスキュー作業を実施する前に高電圧システムが停止状態になっていないと、感電により重大な傷害につながり、最悪の場合、死亡に至る可能性があります。
- ◆ やむを得ず高電圧部品や高電圧ハーネスの内部露出部分に触れる場合又は触れるおそれがある場合には、必ず絶縁保護具の着用、及び絶縁テープで露出部を覆うなどの処置を行ってください。



- ◆ 充電インジケータ、又は走行可能表示灯が点灯している時は高電圧が起動状態です。ただし、充電インジケータ、及び走行可能表示灯が両方とも消灯している場合でも放電処理が完了しておらず、電圧が残る場合があります。
- ◆ 必ずメーター内の走行可能表示灯を確認して、走行可能表示灯が消灯していることを確認してください。
- ◆ 車両に充電ケーブルが接続されている場合は、充電コネクタを抜いてください。



RES0281J

1. 充電インジケータ      2. 走行可能表示灯

- ◆ 高電圧システム遮断後、高電圧が蓄積されている部品（リチウムイオンバッテリーを除く）から完全に放電されるまでは10分かかります。なお、高電圧システム遮断後5分後に人体に受傷の危険性が低いとされる60V以下に放電されますので、この時点でレスキュー作業を行う際は残電荷のショートによるガソリンへの引火等の二次災害に十分注意の上、必要な保護具を着用してレスキュー作業にあってください。
- ◆ 高電圧システムを遮断し、12Vバッテリーのマイナス端子を取り外し後、SRSエアバッグシステムは電圧を3分間保持しています。ハーネスのショート、又は衝撃によりSRSエアバッグが突然展開し、重大な傷害につながる可能性があります。

\* 12Vバッテリーの接続を切り離すと、電装関係の操作が不可能になることがあるため、12Vバッテリー端子取り外し前に必要に応じて、ドアガラス、ドアロック及びバックドアなどの操作を行ってください。

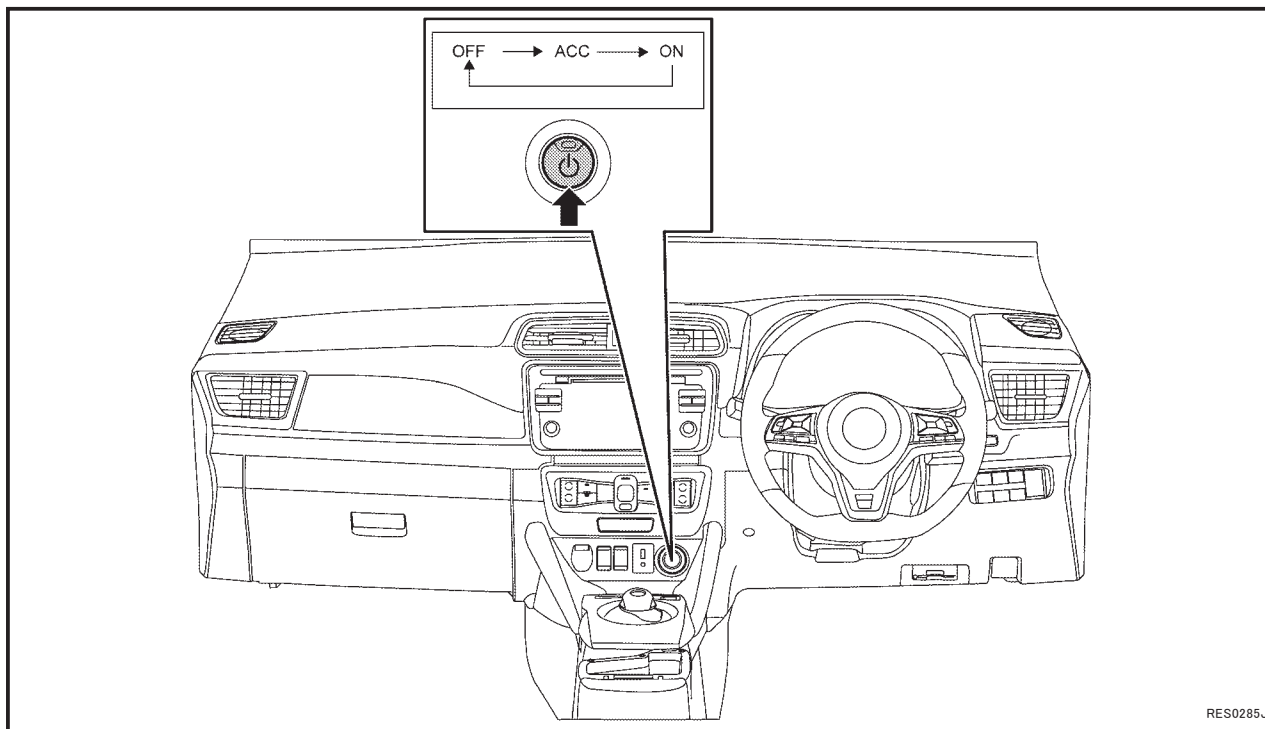


高電圧システムが起動している状態（充電インジケータ、又は走行可能表示灯が点灯している状態）で、12Vバッテリーのマイナス端子を外しても、DC/DCコンバーターが作動しているため、12V系回路は遮断されません。また、高電圧システムも遮断されません。

高電圧システムを遮断する方法は下記 3 手段があります。高電圧を遮断し、10 分経過後はレスキュー作業が可能となります。下記 3 手段がすべて不可能な場合は、確実な高電圧の遮断が出来ません。絶縁保護具を着用し、十分な絶縁対策をとったうえでレスキュー作業を実施してください。

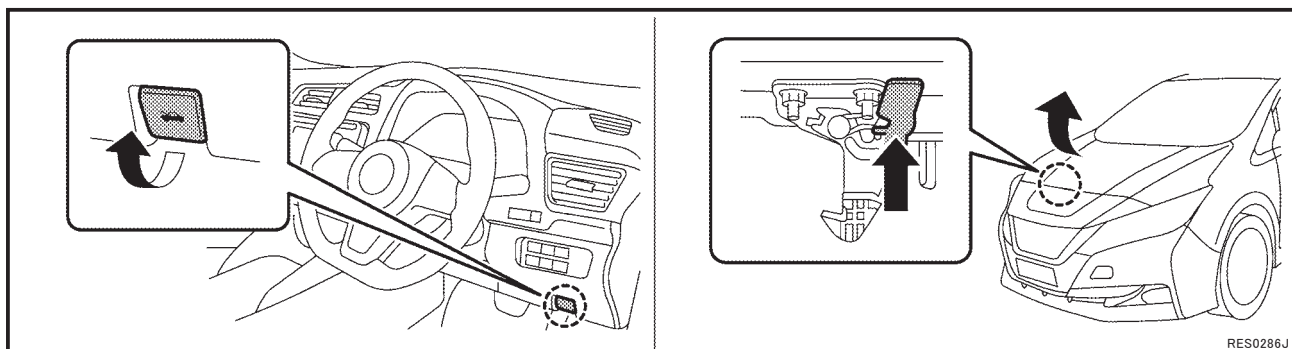
- 方法 A：パワースイッチを OFF にする。
- 方法 B：ヒューズを取り外す。
- 方法 C：サービスプラグを取り外す。

### 方法 A：パワースイッチを OFF にする



### 実施手順

- 1) メーター内の走行可能表示灯を確認する。走行可能表示灯が点灯している場合は、高電圧システムは起動状態である。
- 2) パワースイッチを押して OFF（インジケーターが消灯）にする（高電圧システムが停止する）。メーター内の走行可能表示灯が消灯したことを確認する。  
走行可能表示灯が消灯しない場合は状況に応じて以下の方法を実施する。
  - フードを開けることができる場合 ⇒ [方法 B \(P.11\)](#)
  - フードを開けることができない場合 ⇒ [方法 C \(P.12\)](#)
- 3) インテリジェントキーが近くにある場合は、誤作動防止のため、車両から 5 メートル以上離す。
- 4) モータールームのフードを開ける。

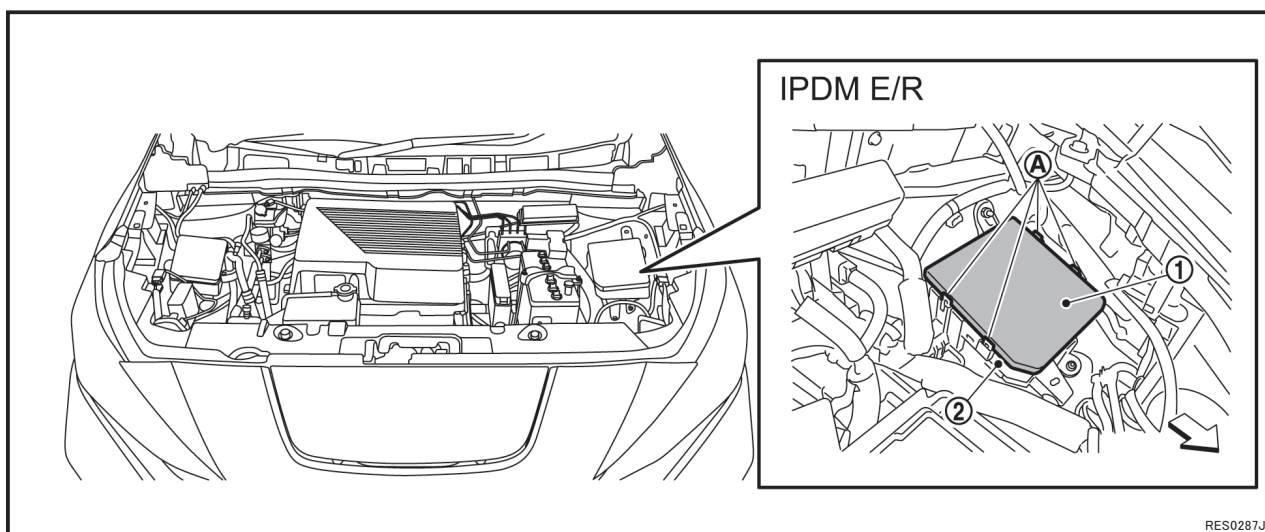


- 5) 12Vバッテリーのマイナス端子を取り外す。
- 6) 12Vバッテリーのマイナス端子を絶縁テープで覆う。
- 7) パワースイッチを OFF にした後、高電圧が蓄積されている部品（リチウムイオンバッテリーを除く）から放電が完了するまで、10 分間放置する。
- 8) レスキュー作業を行う。

## 方法 B：モータールーム内 IPDM E/R のヒューズ、及びヒューズボックスのヒューズを取り外す

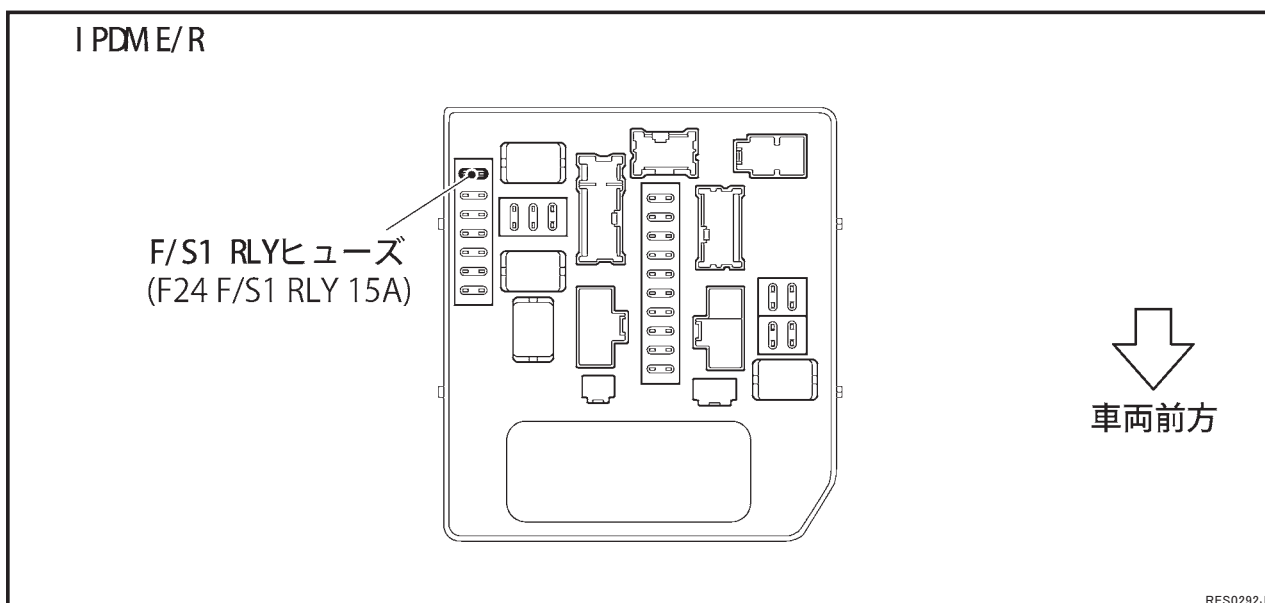
### 実施手順

- 1) モータールームのフードを開ける。
- 2) モータールーム IPDM E/R ①を取り外す。
  - ・ 爪②のかん合を外し、IPDM E/R カバー②から IPDM E/R ①を取り外す。



RES0287J

- 3) モータールーム IPDM E/R の下記ヒューズを取り外す。
  - ・ F/S1 RLY ヒューズ (F24 F/S1 RLY 15A)



RES0292J

- 4) 該当のヒューズが確認できない場合は、IPDM E/R のヒューズをすべて取り外す。
- 5) 12Vバッテリーのマイナス端子を取り外す。
- 6) 12Vバッテリーのマイナス端子を絶縁テープで覆う。

- 7) ヒューズを取り外し後、高電圧が蓄積されている部品（リチウムイオンバッテリーを除く）から放電が完了するまで、10 分間放置する。
- 8) レスキュー作業を行う。

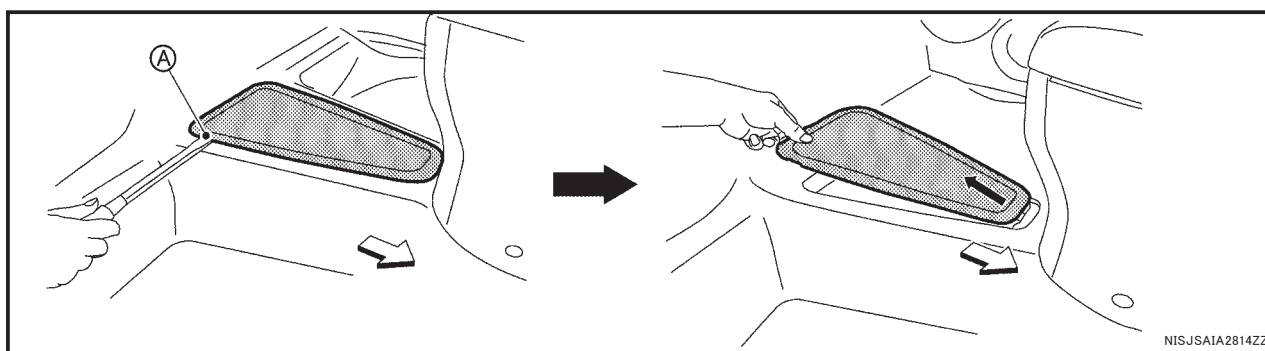


取り外したヒューズは、作業中に他者が誤って接続することがないように作業者自身が携帯し、車両側のヒューズボックスを絶縁テープで覆ってください。

### 方法C：サービス・プラグを取り外す（絶縁保護具を準備できる場合）

#### 実施手順

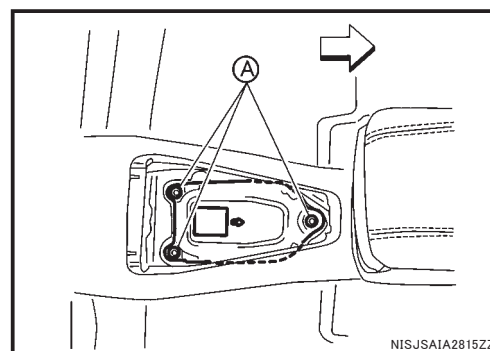
- 1) リアドアを開ける。
- 2) 後席足元フロアマットを取り外す。
- 3) カバーの切り欠き部①を持ち上げ車両後方へ引き抜く。



⇨：車両前方

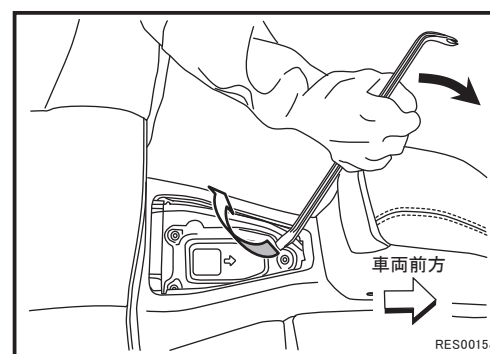
- 4) ボルト① 3本を取り外して、点検ホールカバーを取り外す。

⇨：車両前方



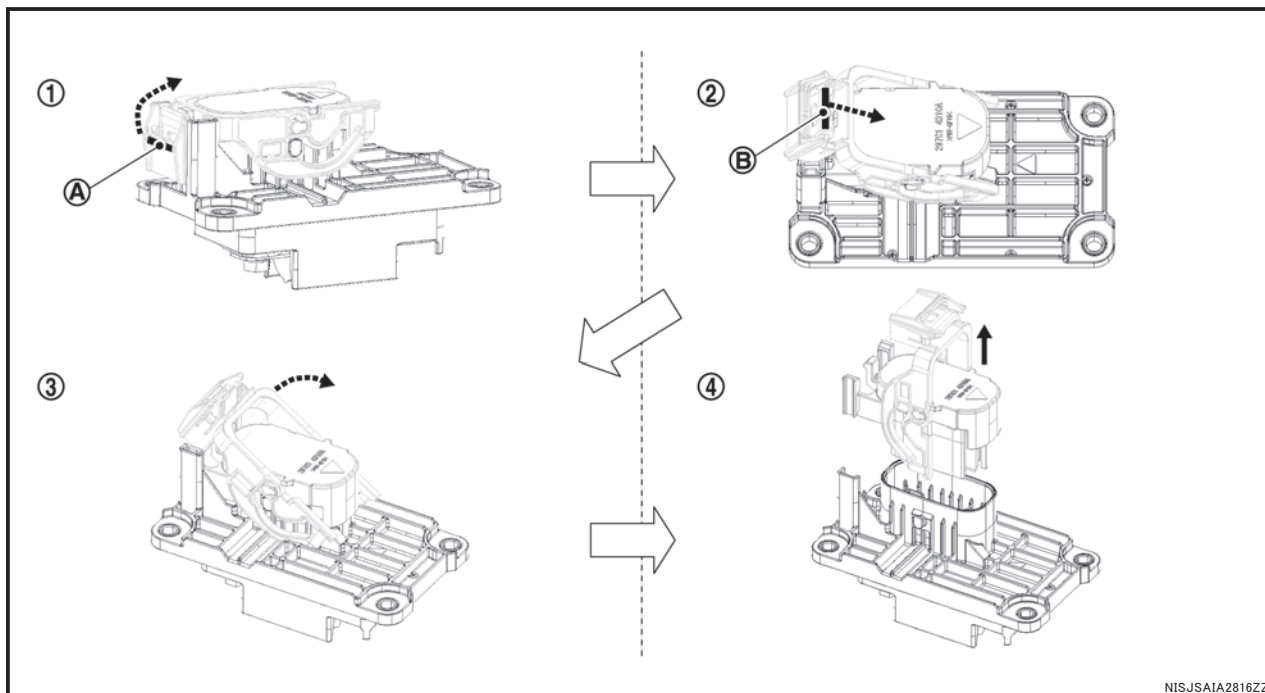
参考：ボルトを外せない、又は外す工具が無い場合は、バールを図の位置に引っ掛け持ち上げることで点検ホールカバーを取り外すことが出来る。

注意：点検ホールカバーの下にサービス・プラグがあるのでバールがぶつからないように注意すること。



5) 絶縁保護具を着用し、図の手順で取り外す。

- ① 緑のレバーの(A)部に指を引っ掛け、矢印の方向に止まるまで起こす。
- ② ロック(B)を押しながらレバーを矢印の方向に起こしてロックを外す。
- ③ さらにレバーを矢印の方向に起こす。
- ④ レバーを持ちながら矢印の方向にまっすぐ引き抜く。



6) サービス・プラグを取り外した後、高電圧が蓄積されている部品（リチウムイオンバッテリーを除く）から放電が完了するまで、10分間放置する。

7) 可能であれば、12Vバッテリーのマイナス端子を取り外し、絶縁テープで覆ってからレスキュー作業を行う。不可能な場合は、12V系回路の遮断ができません。ハーネスのショート、又は衝撃によりSRSエアバッグシステムが突然展開し、重大な傷害につながる可能性がありますので、十分な対策を行ったうえでレスキュー作業を行ってください。



サービス・プラグを取り外す際は、必ず絶縁保護具を着用してください。  
感電により重大な傷害につながり、最悪の場合、死亡に至る可能性があります。



取り外したサービス・プラグは、作業中に他者が誤って接続することがないように作業  
者自身が携帯し、車両側のコネクタを絶縁テープで覆い、点検ホールカバーを取り付  
けてください。



## 2. 車体の切断



# 危険

- ◆ レスキュー作業を実施する前に高電圧システムが停止状態になっていないと、感電により重大な傷害につながり、最悪の場合、死亡に至る可能性があります。
- ◆ やむを得ず高電圧部品や高電圧ハーネスの内部露出部分に触れる場合又は触れるおそれがある場合には、必ず絶縁保護具の着用、及び絶縁テープで露出部を覆うなどの処置を行ってください。



# 警告

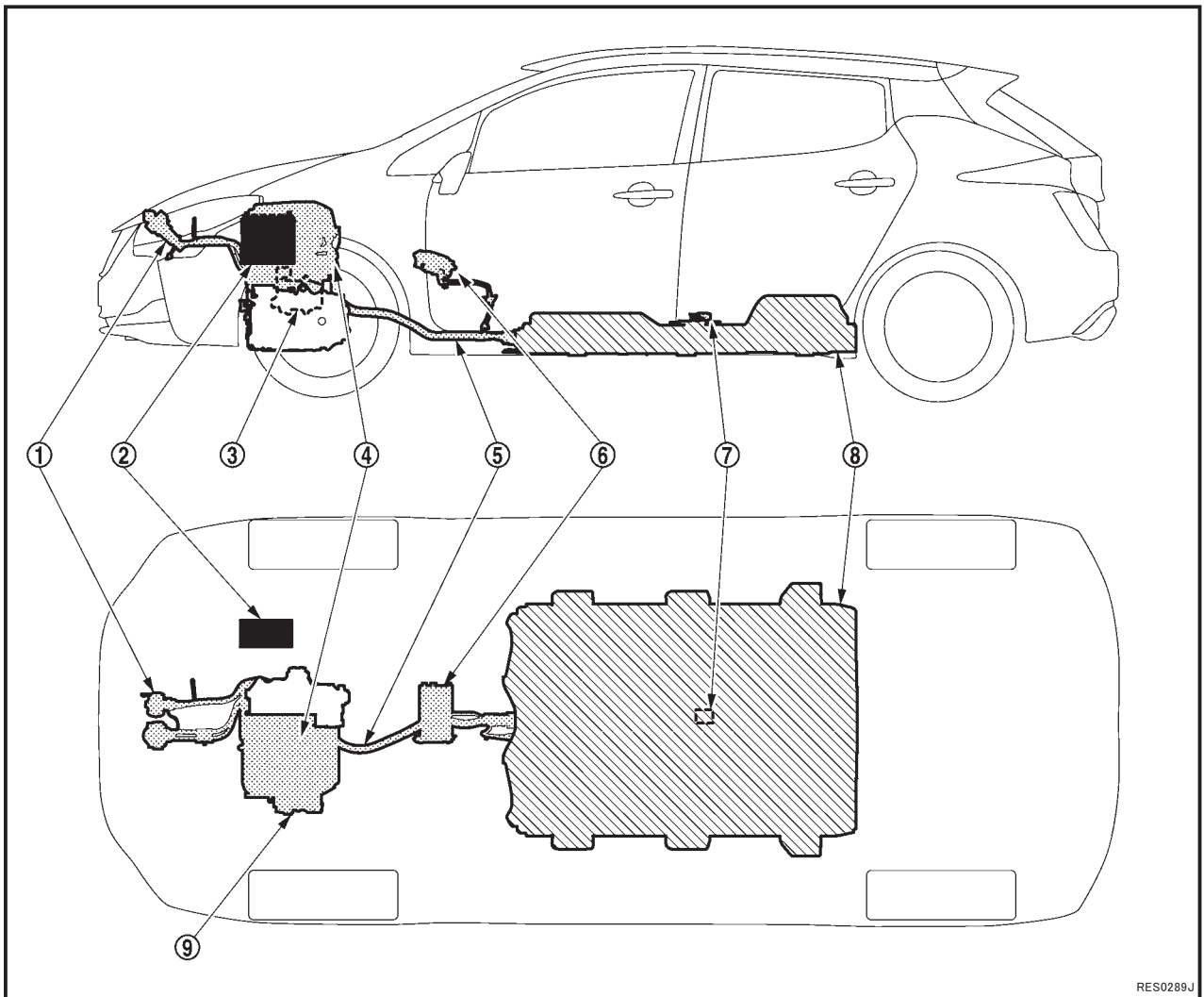
- ◆ 火花による引火等により、レスキュー作業員に重大な傷害を及ぼすおそれがあるので、油圧カッターなどの火花の飛ばない適切な機器を使用して、車両を切断してください。
- ◆ リチウムイオンバッテリー本体は絶対に切断しないこと。

### 1) 高電圧部位

高電圧部位は感電のおそれがあるため切断不可。

ただしリチウムイオンバッテリー本体以外は高電圧を遮断して 10 分経過後は切断可能。

リチウムイオンバッテリー本体は絶対に切断しないこと。



- |  |                |             |
|--|----------------|-------------|
| ① 充電ポート  | ② 12Vバッテリー     | ③ 電動コンプレッサー |
| ④ ・ PDM(パワーデリバリーモジュール)<br>・ インバーター<br>・ 駆動モーター | ⑤ 高電圧ハーネス      | ⑥ PTCヒーター   |
| ⑦ サービス・プラグ                                     | ⑧ リチウムイオンバッテリー | ⑨ 電動コンプレッサー |

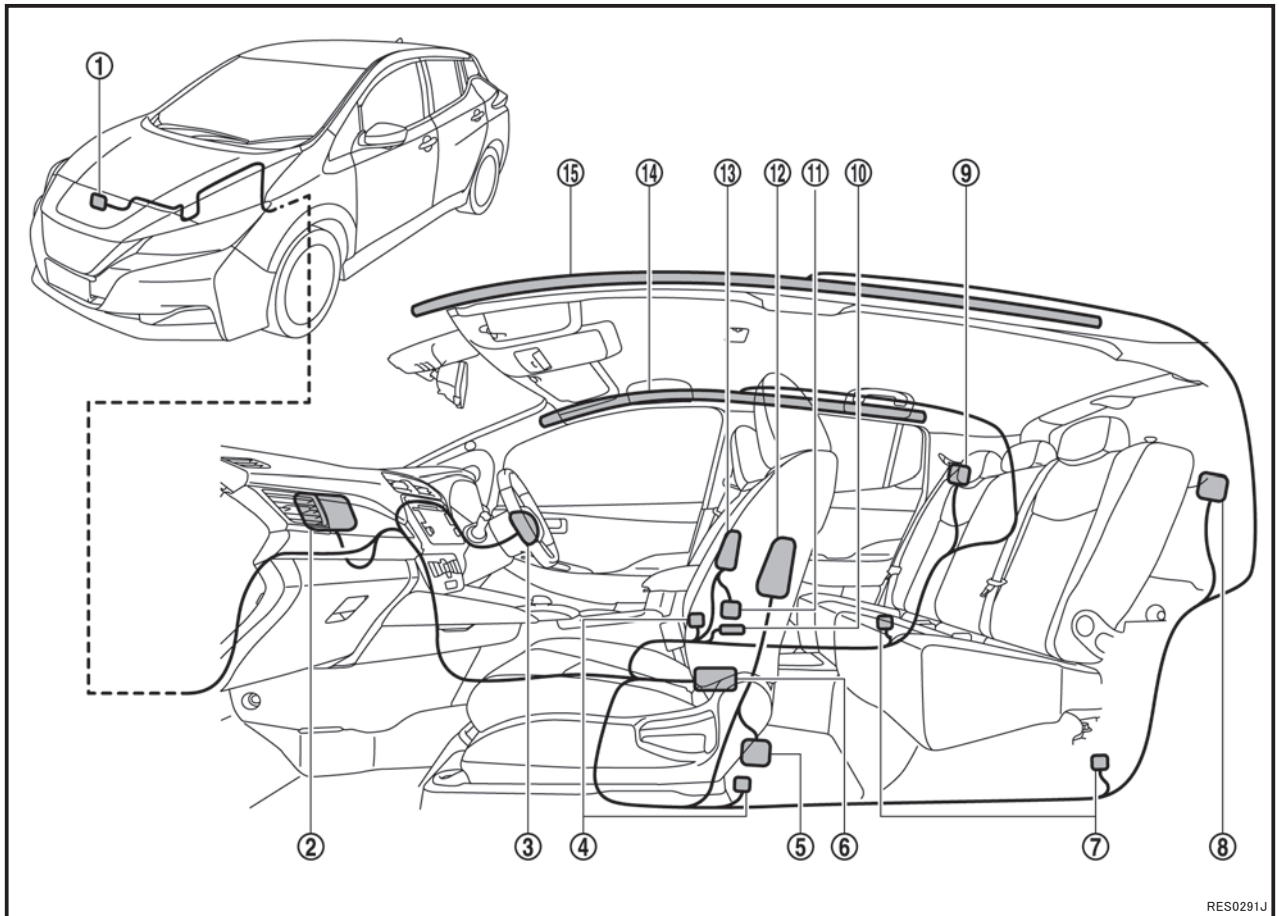
RES0289J



## 2) SRS エアバッグシステムのモジュール及びハーネスの位置詳細

エアバッグ未展開時は、高電圧システムを遮断して 12V バッテリーのマイナス端子を取り外し後、3 分以上経過していればインフレーター部分以外は切断が可能です。




エアバッグ展開済み場合は、展開しているエアバッグのハーネス、モジュール、インフレーターは切断が不可能です。

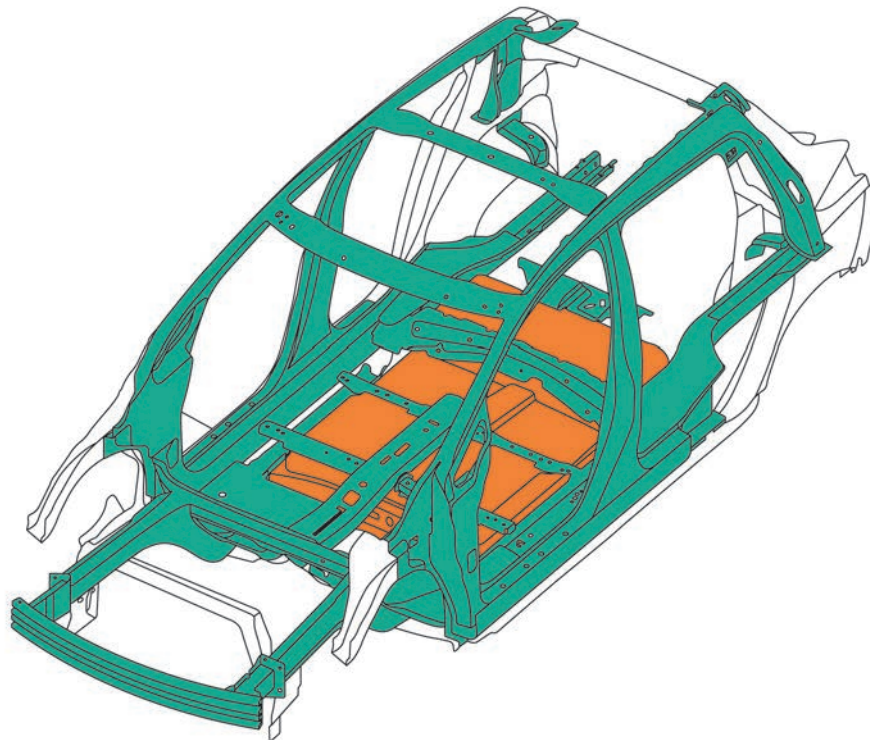


- |                       |                          |
|-----------------------|--------------------------|
| ① クラッシュゾーンセンサー        | ② 助手席エアバッグモジュール          |
| ③ 運転席エアバッグモジュール       | ④ Bピラーサテライトセンサ           |
| ⑤ プリテンショナシートベルト (助手席) | ⑥ エアバッグセンサユニット           |
| ⑦ Cピラーサテライトセンサ        | ⑧ プリテンショナシートベルト (後席左)    |
| ⑨ プリテンショナシートベルト (後席右) | ⑩ ラッププリテンショナシートベルト (運転席) |
| ⑪ プリテンショナシートベルト (運転席) | ⑫ サイドエアバッグモジュール (助手席)    |
| ⑬ サイドエアバッグモジュール (運転席) | ⑭ カーテンエアバッグモジュール (右側)    |
| ⑮ カーテンエアバッグモジュール (左側) |                          |



リチウムイオンバッテリー本体は絶対に切断しないこと。

 = 高張力鋼板  
 =  危険 (リチウムイオンバッテリー搭載位置)



RES0290J

### 3. 水没時の対応

車両に損傷が無いことを確認します。

車両の損傷が激しく、リチウムイオンバッテリーが変形・破損又は内部が露出している場合には絶縁保護具を着用の上、リチウムイオンバッテリーや露出部に触れないように注意しながらレスキュー作業を行ってください。

水没状態の車両は、パワースイッチを OFF にし、車両を完全に引き上げてから作業を開始してください。



感電のおそれがあるため、水中ではサービス・プラグをはじめ高電圧部品や高電圧ハーネスに触れないでください。

### 4. 車両火災時の措置

発煙や車両火災が発生している場合は、直ちに消防署へ連絡し、可能であれば初期消火を実施してください。

なお、車両を離れる場合は、レスキュー作業や消火作業に当たる人に、本車両が電気自動車(高電圧を有する車両)であることを喚起してください。



- ◆ 消火器は、ABC 消火器を使用してください。《電気火災(電気配線、電気機器などによる火災)及び、油火災(ガソリン、石油などによる火災)に有効な消火器》
- ◆ 水で消火する場合は、十分に冷却させるため消火栓などから大量の放水が可能な場合のみ水での消火を行ってください。

## 5. 液漏れ時の対応

リチウムイオンバッテリーの電解液は無色透明で芳香臭があります。

電解液は、バッテリーセル内の電極体及びセパレータに浸透しており、万が一、リチウムイオンバッテリーが破損した場合にも、リチウムイオンバッテリーから大量に流出することはありません。

万が一、リチウムイオンバッテリーの電解液が漏れている場合は引火性があるため、直ちに火気より遠ざけてください。十分に換気を行い、電解液は耐溶剤保護具を着用してウエス等で拭取ってください。

また、液漏れした電解液及びその蒸気は、空気中の水分と反応して酸性の物質を生成する可能性があり、皮膚や目に刺激性があるため、万が一、電解液に触れたり目に入った場合は多量の流水でよく洗い流し、速やかに医師の診断を受けてください。

リチウムイオンバッテリー電解液以外のフルードはエンジン車両で使用されている一般的な自動車フルードと同様です。エンジン車両の場合と同様の処置を行ってください。



### 注意

電解液漏出時に使用した吸着マット、ウエスの廃棄は、都道府県知事の許可を受けた専門の産廃業者に委託してください。

## 3-4 乗員へのアクセス



### 危険

- ◆ レスキュー作業を実施する前に高電圧システムが停止状態になっていないと、感電により重大な傷害につながり、最悪の場合、死亡に至る可能性があります。
- ◆ やむを得ず高電圧部品や高電圧ハーネスの内部露出部分に触れる場合、又は触れるおそれがある場合には、必ず絶縁保護具を着用してください。

### 1. ガラスの取り外し

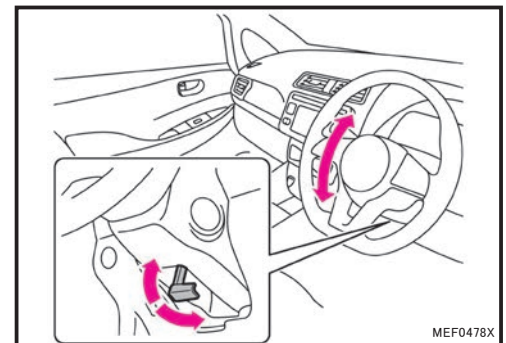
必要に応じて、通常のガラス取り外し手順を行ってください。

### 2. ドアの取り外し

ドアは、電気式・油圧式といった従来の救助ツールやハンドツールによって取り外すことができます。状況によっては、ドアをこじってヒンジを外すと作業が容易になります。

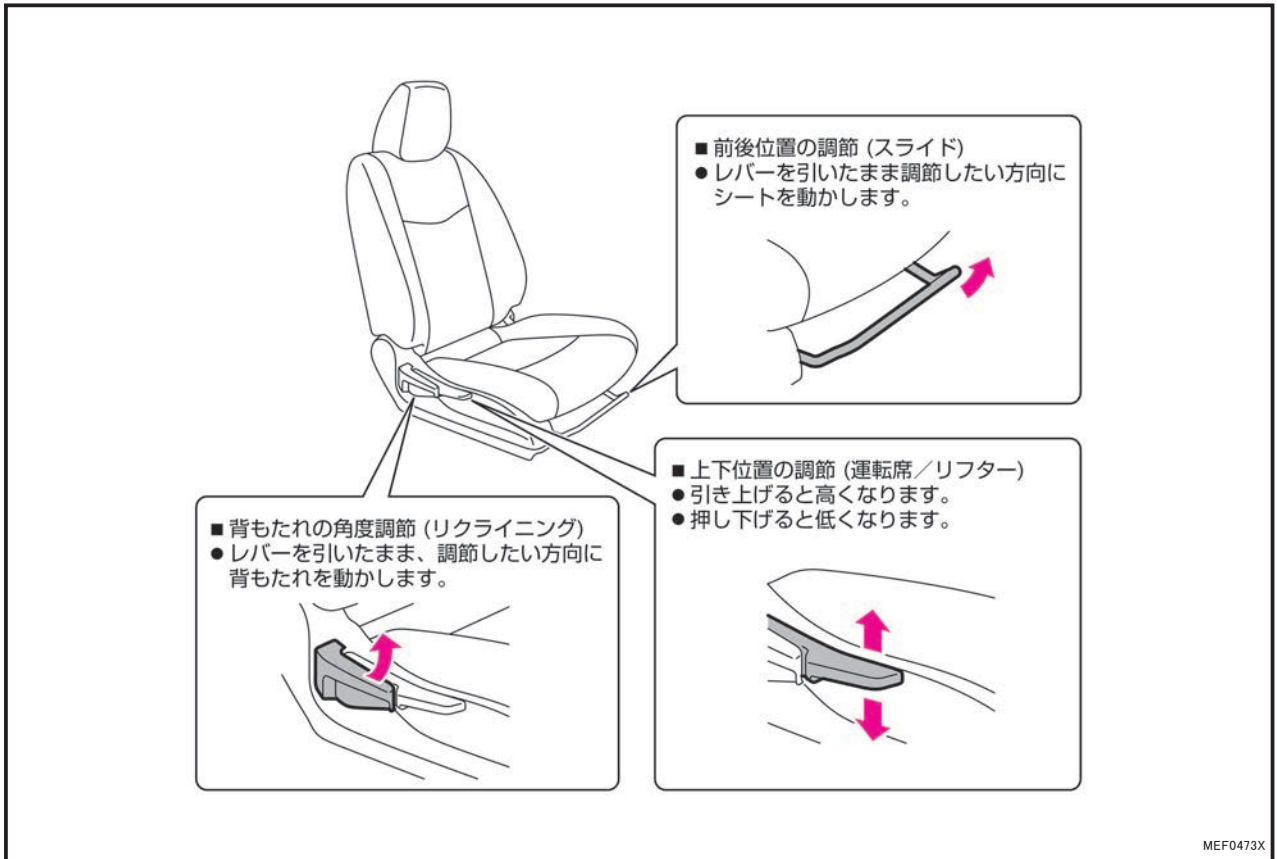
### 3. ハンドルの位置調整

ハンドルは図のように調整します。



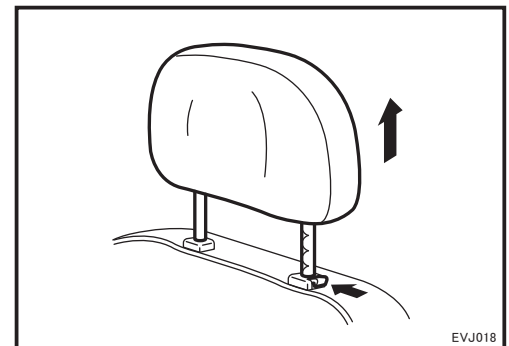
#### 4. フロントシートの位置調整

フロントシートは図のように調整します。



#### 5. ヘッドレストの取り外し

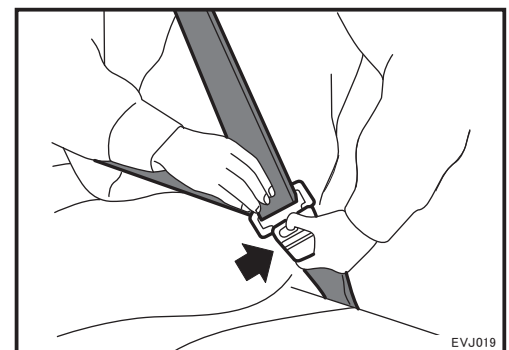
ボタンを押しながら上に引き抜きます。



#### 6. シートベルトの取り外し

解除ボタンを押しながら上に引き抜きます。

外れない場合は、ベルトカッターで切断してください。



## 4. ロードサービス

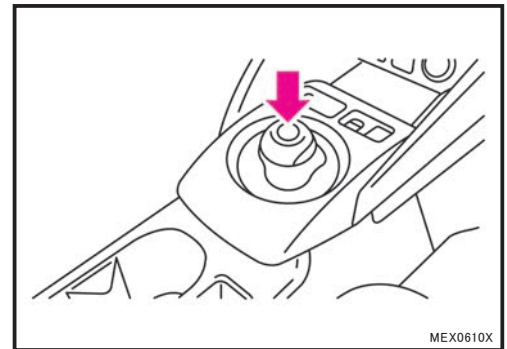
### 4-1 ジャンプスタート（12V バッテリーあがり時の対応）

12V バッテリーの電圧低下、又はあがった場合には、次のような現象が発生することがあります。

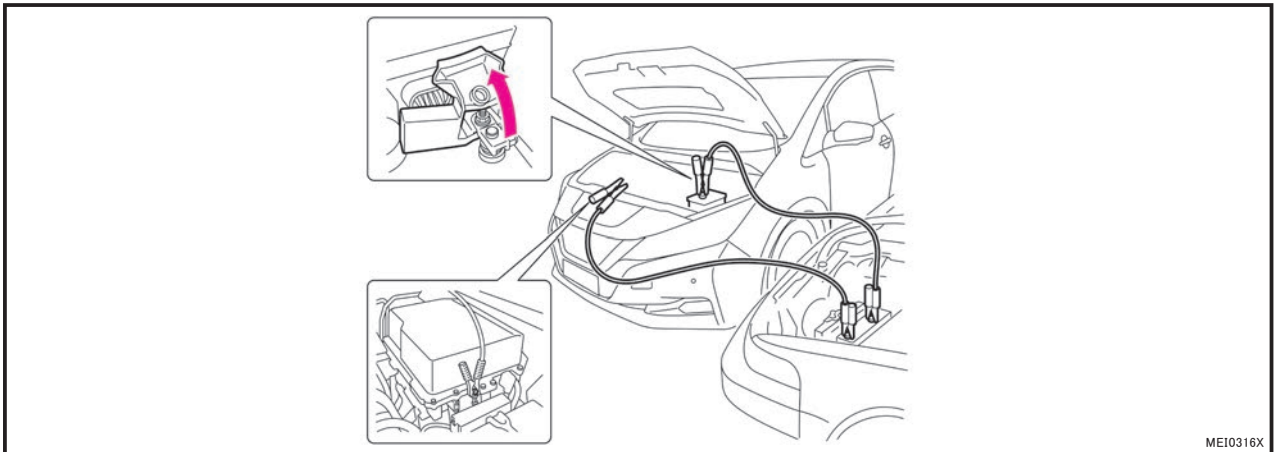
- ・ パワースイッチを ON にしてもメーターが表示しない（高電圧システムが起動しない）。
- ・ スタートアップサウンドが鳴らない。
- ・ リチウムイオンバッテリーを充電できない。
- ・ ホーンの音が小さい、又は鳴らない。
- ・ パークロックシステムが作動しないため、車両をパーキングポジションで固定できない。また、パークロックがかかった状態でバッテリーがあがった場合は、解除できない。

#### ブースターケーブル接続の作業手順

- 1) 車両のシフトノブ上部にある P スイッチを押して、パークロックをかける。  
シフトインジケータ表示が、P になったことを確認する。

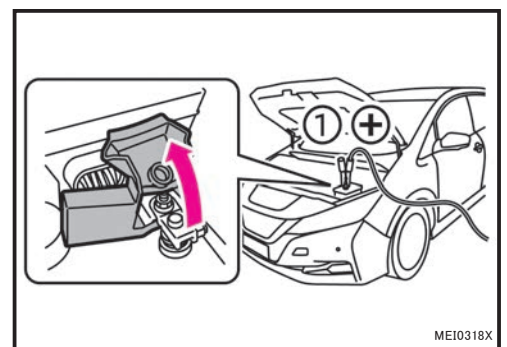


- 2) パーキングブレーキをかける。
- 3) パワースイッチを OFF にする。
- 4) 救援車両の 12V バッテリーと本車両の 12V バッテリーを、ブースターケーブルを用いて次の手順で接続する。



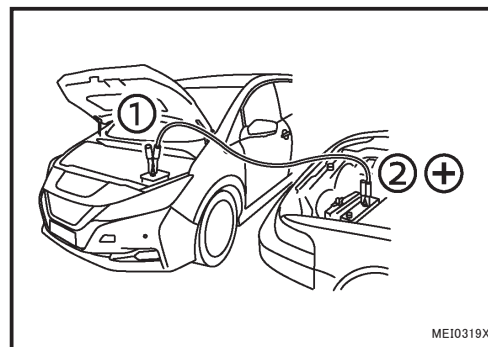
#### 1 本目

- (1) ブースターケーブル①を本車両の(あがった) 12V バッテリーのプラス端子へ接続する。



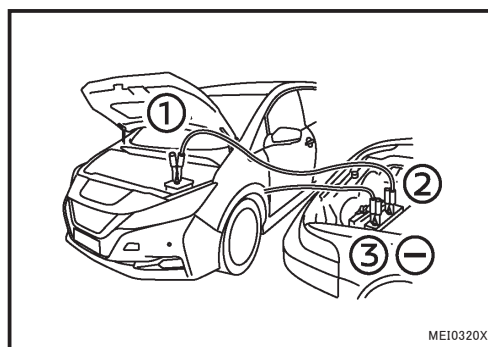


- (2) ①のブースターケーブルの反対側②を救援車両の（正常な）12Vバッテリーのプラス端子へ接続する。

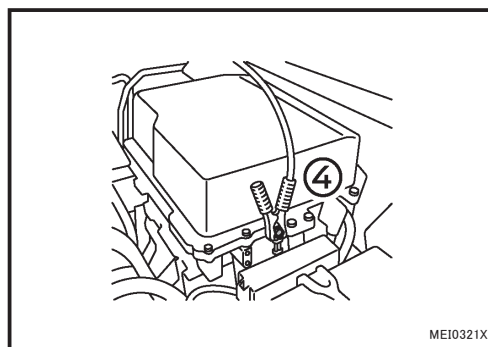


## 2 本目


- (3) ブースターケーブル③を救援車両の（正常な）12Vバッテリーのマイナス端子へ接続する。



- (4) ③のブースターケーブルの反対側④を本車両の車体（12Vバッテリーから離れたステーなど）へ接続し、アースをとる。



- 5) 救援車両のエンジンを始動する。  
6) 救援車両のエンジン始動状態で、本車両のブレーキペダルを踏み、パワースイッチを ON（走行可能表示灯が点灯）にする。  
7) パワースイッチが ON になった場合は、取り付けたとときと反対の順序（④→③→②→①）でブースターケーブルを取り外す。リチウムイオンバッテリーの電力で 12V バッテリーを充電するため、そのまま 20 分以上パワースイッチ ON の状態を維持する。

\* 上記の手順を実施しても走行可能表示灯が点灯しない場合、又は、メーター部に「EV システム異常警告灯」が点灯した場合は、車両運搬車等により車両を移送してください。



## 警告

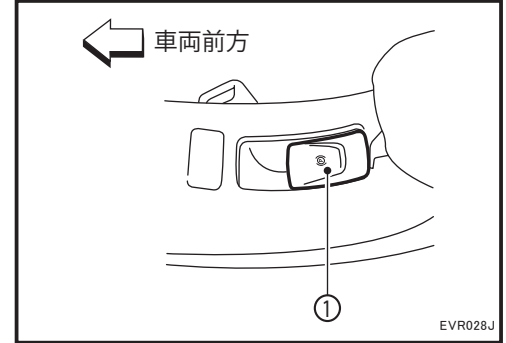
ブースターケーブルを接続する場合は、以下のことを必ず守ってください。火花が発生し、12V バッテリーから発生する可燃性ガスに引火して爆発し、重大な傷害につながるおそれがあります。

- ブースターケーブルを正しい順番と位置で接続する。
- ブースターケーブルを自車 12V バッテリーのマイナス端子に直接接続しない。
- ブースターケーブルのプラス端子とマイナス端子を接触させない。

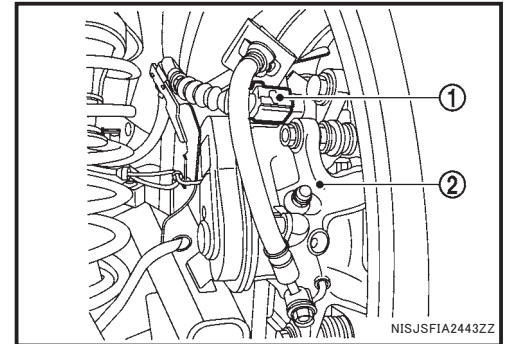
## 4-2 電動パーキングブレーキの解除方法

電動パーキングブレーキを、操作しても解除できない場合は、下記手順に従い作業を行ってください。

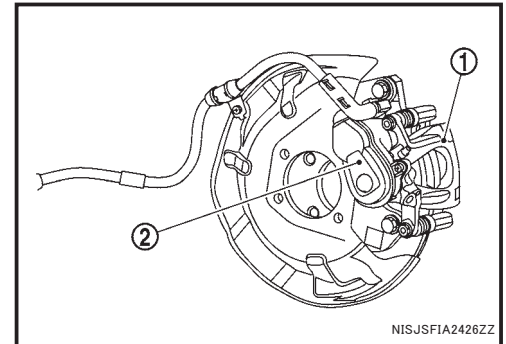
- 1) パワースイッチを ON できる場合は、シフトノブ上部にある P スイッチを押して、パークロックをかける。シフトインジケータ表示が、P になったことを確認する。(P ポジションに入っていることが確認できない場合や 12V バッテリーあがり時は、輪止めをする。)
- 2) パワースイッチを OFF にする。
- 3) パーキングブレーキスイッチの表示灯①が消灯していることを確認する。



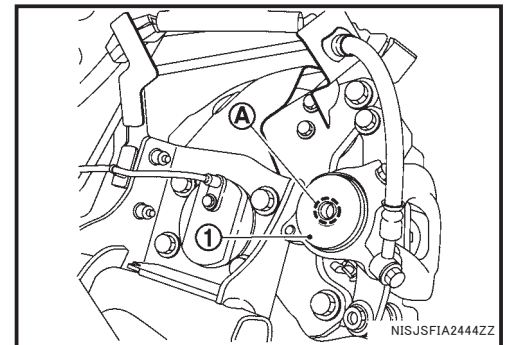
- 4) パーキングブレーキアクチュエータハーネスコネクタ①をリヤブレーキキャリパ ASSY ②から外す。



- 5) パーキングブレーキアクチュエータ②をリヤブレーキキャリパ ASSY ①から取り外す。



- 6) リヤブレーキキャリパ①スピンドル部(A)を右方向に回す。
- 7) パーキングブレーキが解除される。





## 4-3 パークロックの解除方法

本車両は、電動のパークロックにより、12Vバッテリーあがり時にはパークロックの解除ができなくなります。12Vバッテリーからの通電停止時にパークロック解除を必要とする場合は、下記手順に従い作業を行ってください。

注意：やむを得ず前輪接地、又は手押し等で車両の移動を行う場合、パークロックの解除状態（Nレンジ）を維持する必要があります。この車両は、パワースイッチ OFF 状態でパークロックが作動します。Nレンジを維持する為、下記の作業を必ず行ってください。下記作業を行わず牽引を行った場合、重大な事故に繋がる可能性があります。

1) パワースイッチを ON にする（ブレーキを踏まずにパワースイッチ 2 度押し）。この時、パーキングブレーキが作動している事を確認する。

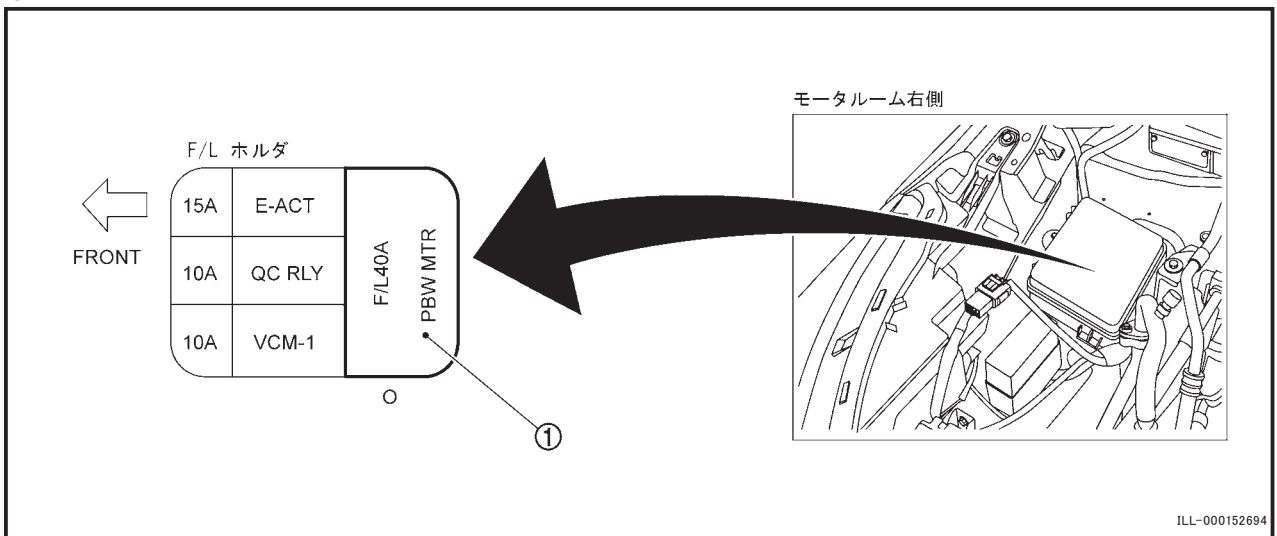
注意：12Vバッテリーあがり時は、ジャンパーケーブル等で電力を供給する。**(4-1 ジャンプスタート (12Vバッテリーあがり時の対応))**

2) シフトポジションを P レンジから N レンジにする（全てのドアが閉まっている状態でブレーキを踏み、P レンジを解除する）

3) 下記のヒューズを取り外す。

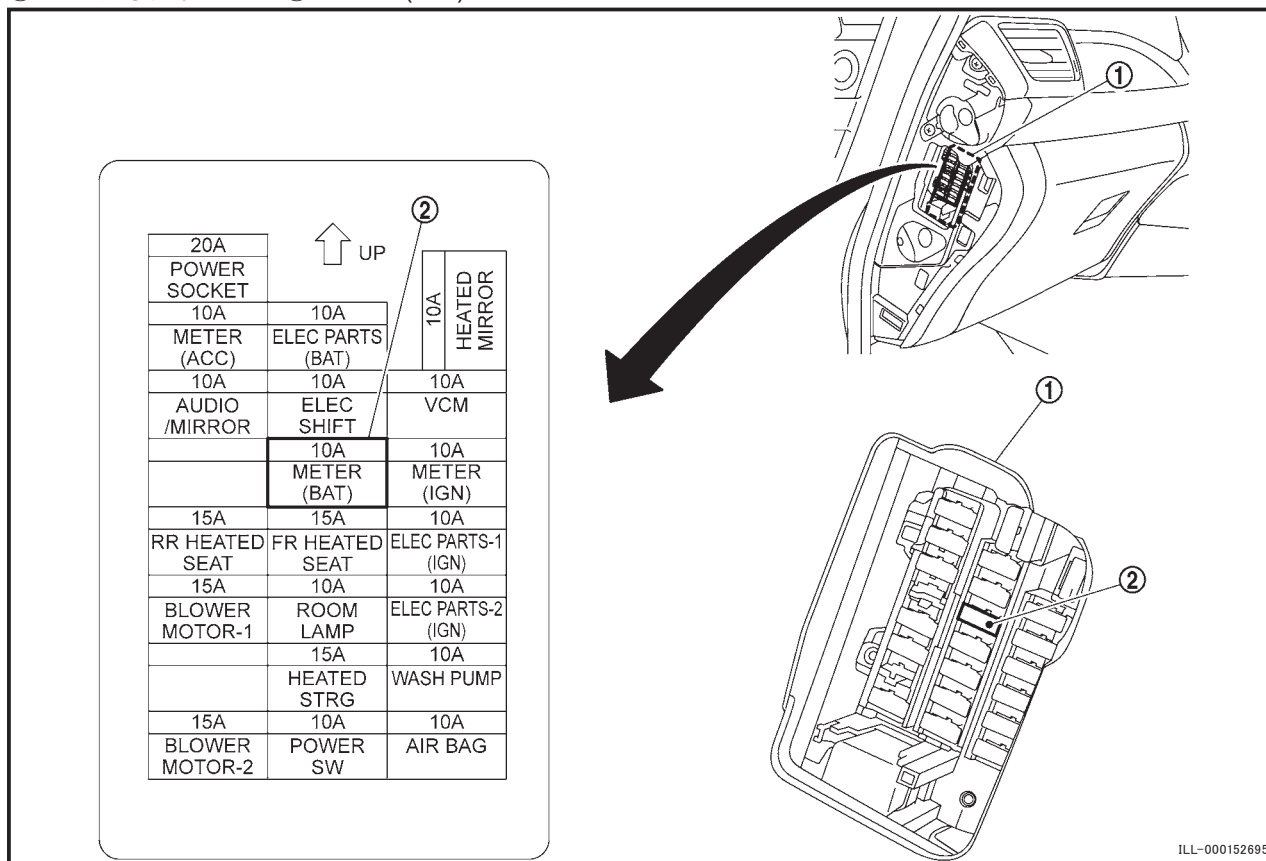
- PBW MTR（モータールーム右側）

### ① PBW MTR ヒューズ



・METER (BAT) (インストルメントパネル左側)

①ヒューズホルダ ② METER (BAT) ヒューズ



- 4) 電動パーキングブレーキを解除する。
- 5) パワースイッチを OFF にする。
- 6) パワースイッチ OFF のまま車両を移動する。
- 7) 車両の移動後、車両固定する (パーキングブレーキ、輪留めなど)。

#### 作業後の回復方法

- 1) 取り外したヒューズを取り付ける。
- 2) パワースイッチを ON にして 5 秒待機 (ブレーキを踏まずパワースイッチ 2 度押し)。この時、シフト位置は N レンジのまま (12V バッテリーが電力不足の場合は、外部から充電してください)。
- 3) パワースイッチを OFF にする (5 秒待機)。

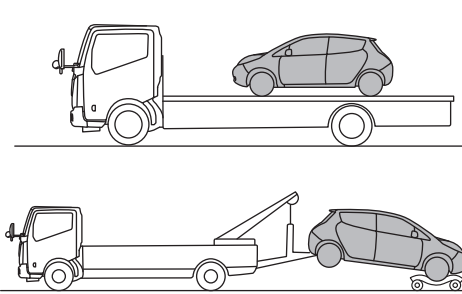
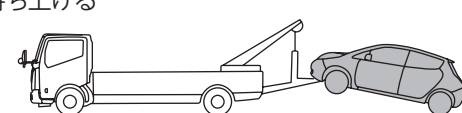
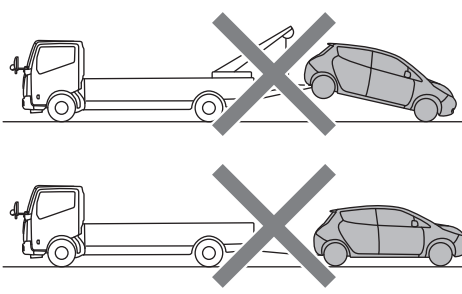
## 4-4 車両の運搬要領

### 1. 車両諸元

全長	4,480 mm
全幅	1,790 mm
全高	1,540 ~ 1,565 mm
ホイールベース	2,700 mm
最低地上高	135 ~ 150 mm
車両重量	1,520 ~ 1,680 kg
フロントアプローチアングル	15.6 ~ 16.7°
リヤデパーチャアングル	24.0 ~ 25.9°

### 2. 車両運搬時の注意事項

車両運搬時は、駆動部品の破損等の二次災害を避けるため、駆動輪(前輪) もしくは四輪を持ち上げた状態で行ってください。

運搬方法	注意事項及び条件
<p>四輪を持ち上げる</p>  <p>evr041j</p>	<p>確実に車両を固定してください。</p>
<p>前輪を持ち上げる</p>  <p>evr033j</p>	<ul style="list-style-type: none"> <li>・ パーキングブレーキを確実に解除してください。</li> <li>・ けん引は 30km/h 以下の速度で 30km 以内の距離とすること。</li> <li>・ VDC が作動しブレーキがかかることがあるので、前輪を持ち上げてけん引するときは、パワースイッチを OFF にすること。</li> </ul>
<p>後輪を持ち上げ又は、四輪接地状態</p>  <p>evr042j</p>	<p>駆動部品の破損につながるため、前輪が接地した状態でのけん引は絶対に行わないでください。</p>



- ◆ 高電圧部品や高電圧ハーネスに損傷がある場合は車両の運搬作業実施前に、高電圧システムが停止状態になっていないと、感電により重大な傷害につながり、最悪の場合、死亡に至る可能性があります。
- ◆ やむを得ず高電圧部品や高電圧ハーネスの内部露出部分に触れる場合又は触れるおそれがある場合には、必ず絶縁保護具を着用して絶縁テープでハーネスを覆ってください。



## 注意

- ◆ 車両運搬車両で移送する際は、12Vバッテリーのマイナス端子を外し、絶縁テープで保護してください。
- ◆ 下記いずれかに該当する場合にはパワースイッチを OFF にした後、絶縁保護具を着用してサービス・プラグを抜き、車両運搬車により移送してください。
  - ① 高電圧部品や高電圧ハーネスに損傷がある。
  - ② 駆動系、ブレーキ、サスペンション、タイヤなどに損傷がある。
  - ③ 油、冷却水などの液漏れがある。
  - ④ ブレーキを踏みながら、パワースイッチを ON にしても、走行可能表示灯が点灯しない。

## 5. 事故車両保管時の注意

事故処理後の車両保管など、関係者が車両から離れる場合には、高電圧回路の遮断（サービス・プラグの取り外し）を行い、周囲に本車両が高電圧のリチウムイオンバッテリーを有する電気自動車であることを喚起するため、次ページの「高電圧作業中に付き触るな！」の標示を行ってください。



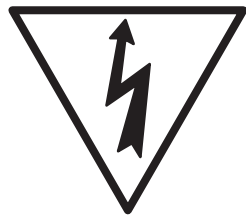
## 注意

- ◆ リチウムイオンバッテリーの損傷が激しい場合は車両を建築物内に停めないでください。また、建築物や他の車両から十分に離して停めてください。
- ◆ 損傷が激しいリチウムイオンバッテリーから遅れ火災が発生する可能性があります。

作業担当者

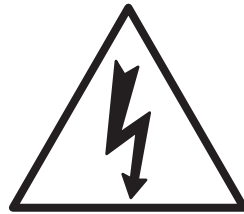
---

高電圧作業中に付き  
触るな！



警告！

警告！



高電圧作業中に付き  
触るな！

作業担当者

---