



CIMA

HGY51型車

レスキュー時の取り扱い

2021

令和3年10月

SERVICE

はじめに

本書では、シーマハイブリッドのレスキュー作業を行う際の注意事項を記載しています。

- ◎ 本車両は、高電圧のリチウムイオンバッテリーを搭載しており、作業の取り扱いを誤ると感電などの重大な傷害につながるおそれがあります。
- ◎ 安全に作業をしていただくために、事前に本書をよくお読みいただき、注意事項を遵守してください。
- 安全に関する表記について
本書の中で使用しているマークと意味は次のようになっています。
必ずお読みください。



危険

守らないと感電による死亡、又は重大な傷害につながる事項及び作業要領



警告

守らないと生命の危険、又は重大な傷害につながるおそれのある事項及び作業要領



注意

守らないと、傷害又は事故につながるおそれがある事項及び作業要領で、特に注意すべき事項

車両の仕様変更により、本書の内容が被救助車両と一致しない場合がありますので、あらかじめご了承ください。

目次

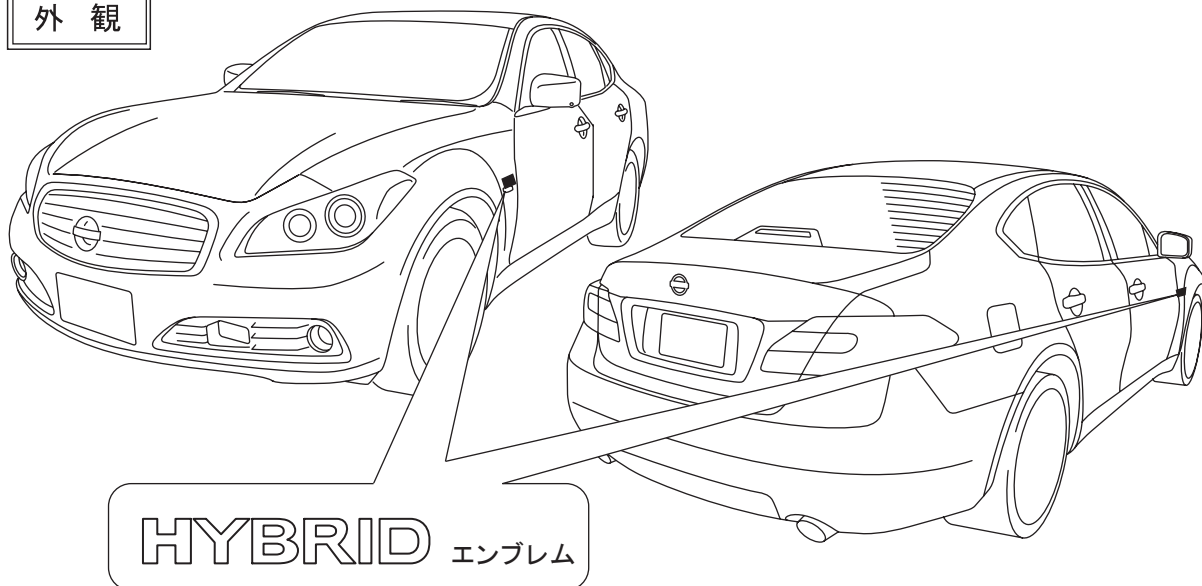
1. 本車両の外観と内装の特徴	3
1-1 外観、エンジンルーム.....	3
1-2 内装.....	4
1-3 車台番号・モデルナンバープレートの位置.....	4
2. 安全に作業を行うための基礎知識	5
2-1 高電圧系部品と高電圧ハーネスの位置.....	5
2-2 高電圧に対する車両の安全対策.....	6
2-3 高電圧回路の遮断.....	6
2-4 感電防止等の注意事項.....	6
3. レスキュー作業時のポイント	7
3-1 準備品.....	7
3-2 車両の固定と安定.....	7
3-3 作業方法.....	8
3-4 乗員へのアクセス.....	16
4. ロードサービス	17
4-1 ジャンプスタート（12V バッテリーあがり時の対応）.....	17
4-2 車両の運搬要領.....	18
5. 車両保管時の注意	19

1. 本車両の外観と内装の特徴

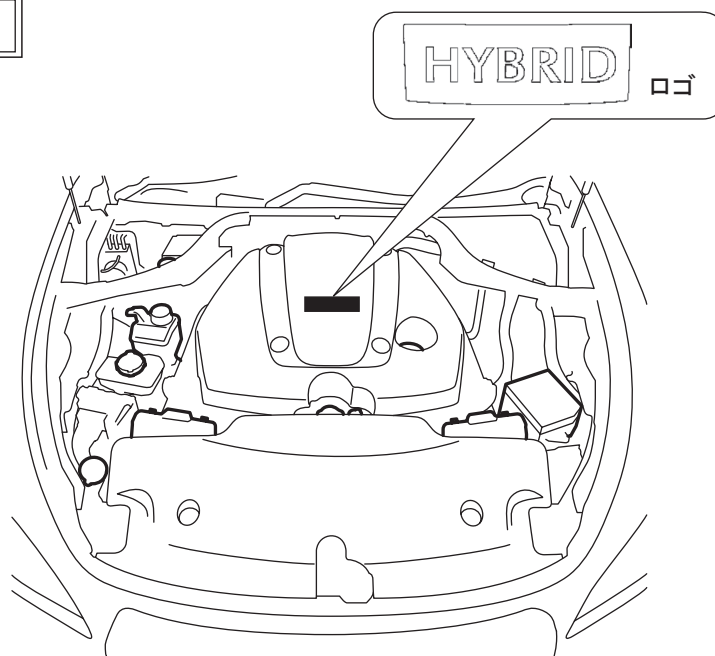
下記に本車両の特徴を示す。被救助車両が当該車種であれば、本書の内容を遵守して作業を実施すること。

1-1 外観、エンジンルーム

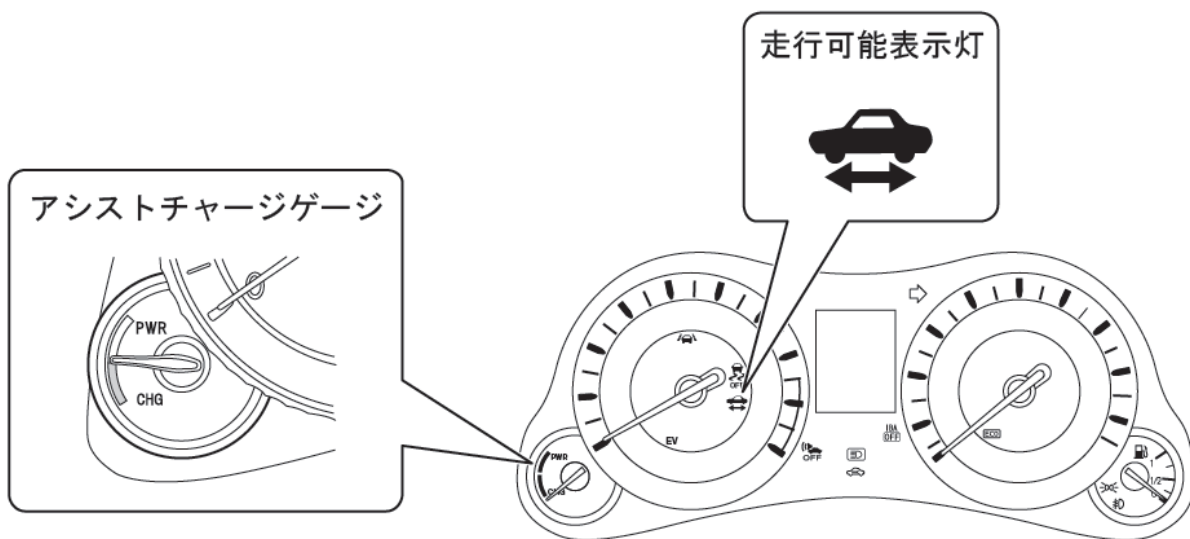
外 観



エンジンルーム



RES0274J



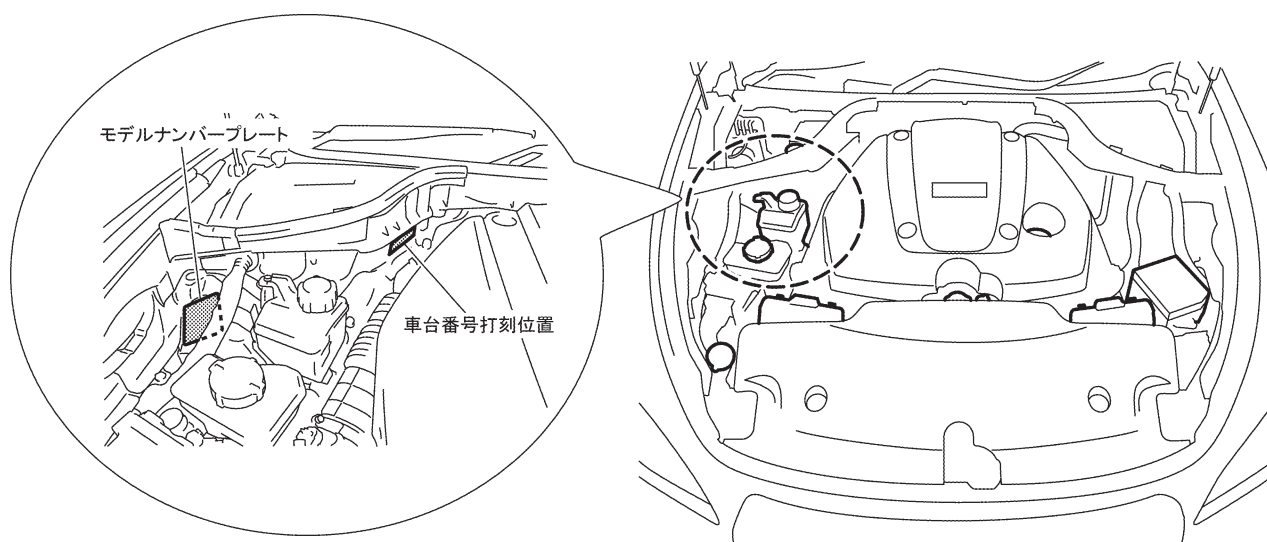
RES0372J

1-3 車台番号・モデルナンバープレートの位置

エンジンルーム内のカウルトップパネル右側に車台番号が打刻されている。モデルナンバープレートには、型式、及び車台番号等が刻印されている。

車台番号：HGY51 - □□□□□□□

シーマハイブリッドは HGY51 で識別できる。



HVC002

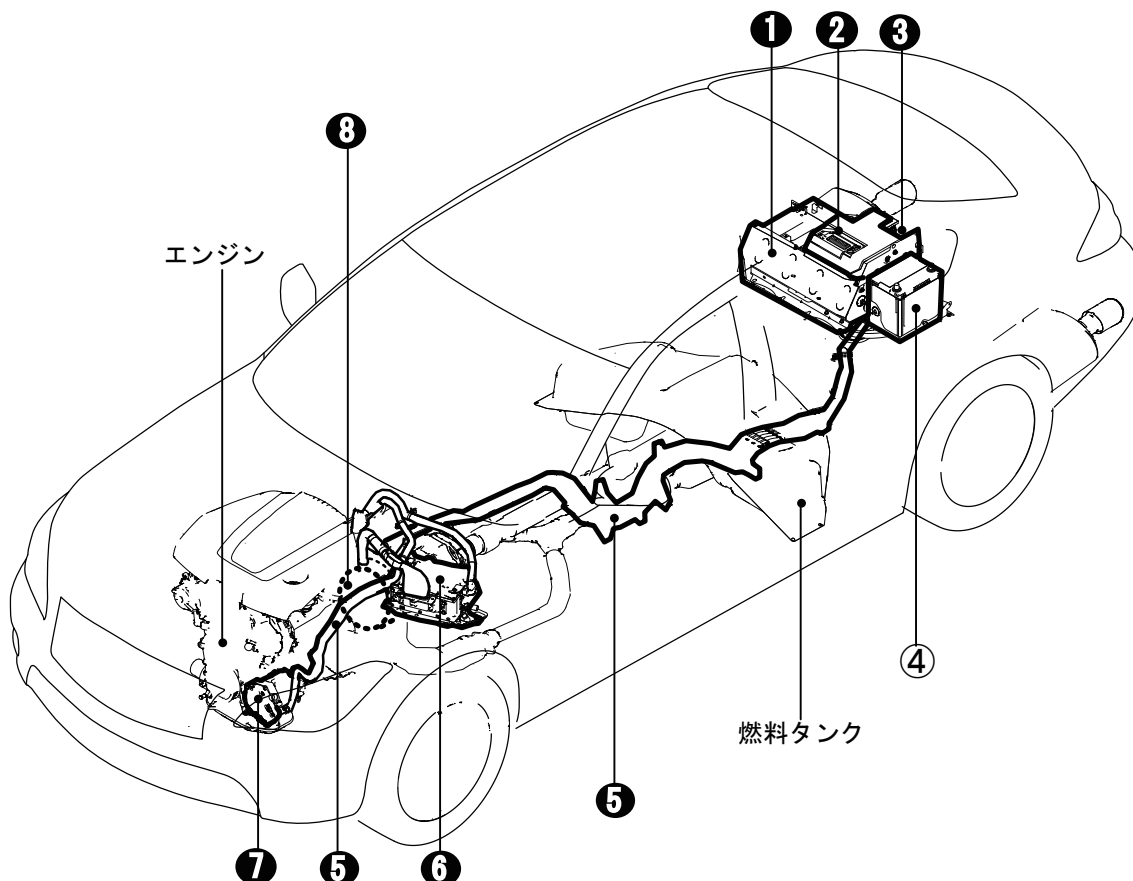
2. 安全に作業を行うための基礎知識

本車両は、最大約 400V の高電圧で作動するハイブリッドシステムを備えている。ここでは、高電圧で作動する各 부품の説明と、車両の安全対策などの基礎知識について解説する。

2-1 高電圧系部品と高電圧ハーネスの位置

番号	構成部品	配置	説明
①	リチウムイオンバッテリー	トランクルーム奥	車両を駆動するための電力を蓄え、出力する
②	DC/DC コンバーター	リチウムイオンバッテリー上部	リチウムイオンバッテリーの高電圧を変換して、12V バッテリーに供給する
③	サービス・プラグ	トランクルーム奥	リチウムイオンバッテリーからの高電圧回路を機械的に遮断する
④	12V バッテリー	リチウムイオンバッテリー横	12V で作動する電装品に電力を供給する
⑤	高電圧ハーネス	車両下部、及びエンジンルーム	オレンジ色のハーネスで、リチウムイオンバッテリーと高電圧部品を接続し、高電圧電力を供給する
⑥	インバーター	エンジンルーム	リチウムイオンバッテリーに蓄えられた電力を直流から三相交流に変換し、モーターを制御する
⑦	電動エアコンコンプレッサー	エンジンルーム	高電圧で作動する専用のモーターで、エアコンガスを高圧に圧縮する
⑧	モーター	トランスミッションに内蔵	三相交流の電力を動力（回転力）に変換する

*：黒く塗りつぶされた数字は高電圧部品を示している。



2-2 高電圧に対する車両の安全対策

本車両には高電圧に対する、下表の安全対策が施されている。

絶縁	高電圧回路は、プラス / マイナスの両極とも車体と絶縁されている
接触防止	高電圧部品と高電圧ハーネスには、ケースやカバーを設定し、高電圧導電部が直接触れられない構造になっている
等電位化	高電圧部品のケースと車体間を電氣的に接続（等電位化）することで、万一漏電が発生した時の感電対策が施されている
識別	高電圧部品には警告ラベルを貼付し、高電圧ハーネスはオレンジ色の被覆で統一されている

高電圧警告ラベル (例)



EVJ006

2-3 高電圧回路の遮断

本車両には、下表のとおりリチウムイオンバッテリーからの高電圧を遮断するシステムを備えている。

サービス・プラグ	リチウムイオンバッテリーの中間電圧の位置にあり、手動でリチウムイオンバッテリーから引き抜くことで高電圧回路を遮断する
システムメインリレー	リチウムイオンバッテリーの両極に位置し、パワースイッチと連動してハイブリッドシステムの高電圧回路の接続 / 遮断を行う。また、衝突時（エアバッグ展開時など）やシステムの故障時は、自動的に高電圧回路を遮断する

2-4 感電防止等の注意事項

1. 高電圧部品や高電圧ハーネスの破損部、又は内部露出部分には触らないこと。万一、触る場合は必ず絶縁保護具を着用すること。
2. レスキュー作業を実施する前にハイブリッドシステムを停止し、高電圧回路を遮断すること。(3-3 作業方法 1. 高電圧の遮断 P.8)
3. 高電圧回路遮断後も、リチウムイオンバッテリー内部は高電圧を保持しているため、絶対に素手で触らないこと。
4. 高電圧部品の破損した部位は、絶縁テープで絶縁処理すること。

3. レスキュー作業時のポイント

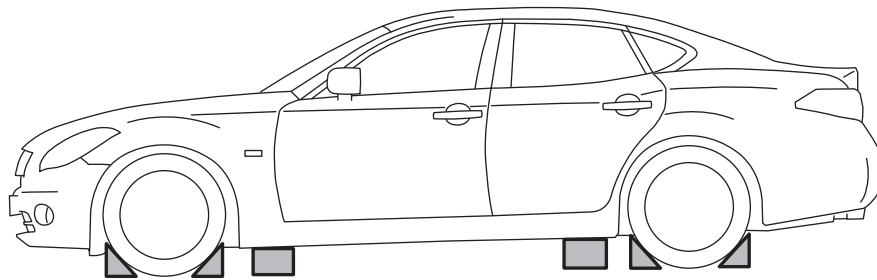
3-1 準備品

レスキュー作業時は下表の準備品を用意する。

準備品	仕様	用途
絶縁保護具 (絶縁手袋 / 耐電安全靴)	600V までの低圧作業用	作業者の感電事故防止
スパナ等	サイズ：10mm	12V バッテリーの端子取り外し
耐溶剤保護具 (保護ゴム手袋 / 保護メガネ)	耐溶剤性を有するもの	リチウムイオンバッテリー電解液が漏れている際の皮膚や目の保護
吸着マット、ウエス	エンジン車で使用するものと同等品	油脂類、リチウムイオンバッテリー電解液の吸着
消火器	ABC 消火器 《電気火災（電気配線、電気機器などによる火災）及び油火災（ガソリン、石油などによる火災）に有効なもの》	火災の消火
サーキットテスター	500V 以上測定可能なもの	破損したハーネス、作業部位等の電圧測定
絶縁テープ	絶縁用	破損した部品やハーネスの絶縁処理

3-2 車両の固定と安定

パーキングブレーキをかけ、輪止めで固定する。車両の下に木片等の支持物を置き、タイヤの空気を抜いて車両を安定させる。又は救出用リフトエアバッグ装置を使用する。



HVJ006



注意

- ◆ 支持物は排気系・燃料系、及び高電圧部品や高電圧ハーネスなどを避けて設置すること。高電圧部品や高電圧ハーネスの内部が露出している場合は、その下に支持物、及び救出用リフトエアバッグ装置を置かないこと。

3-3 作業方法

1. 高電圧の遮断

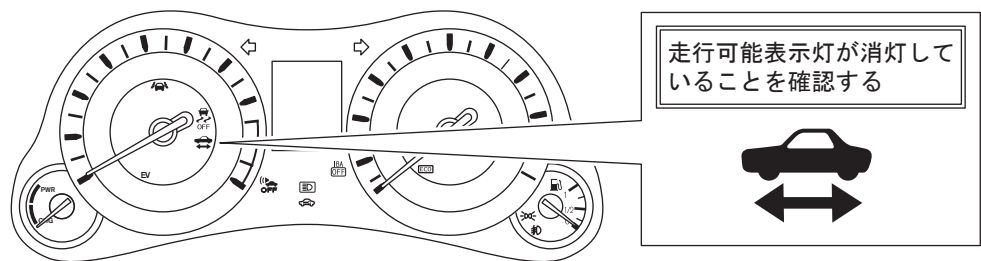
車両の損傷状況に応じて、ハイブリッドシステム遮断フローに従ってハイブリッドシステムを停止状態にし、高電圧を遮断する。以降に紹介するどの方法でも高電圧は遮断できる。高電圧を遮断後、10分経過すればレスキュー作業が可能である。



- ◆ レスキュー作業を実施する前にハイブリッドシステムが停止状態になっていないと、感電により重大な傷害につながり、最悪の場合、死亡に至る可能性がある。
- ◆ やむを得ず高電圧部品や高電圧ハーネスの内部露出部分に触れる場合、又は触れるおそれがある場合には、必ず絶縁保護具を着用すること。



- ◆ 必ずメーター内の走行可能表示灯を確認して、走行可能表示灯が消灯し、ハイブリッドシステムが停止状態であることを確認すること。



HVJ007

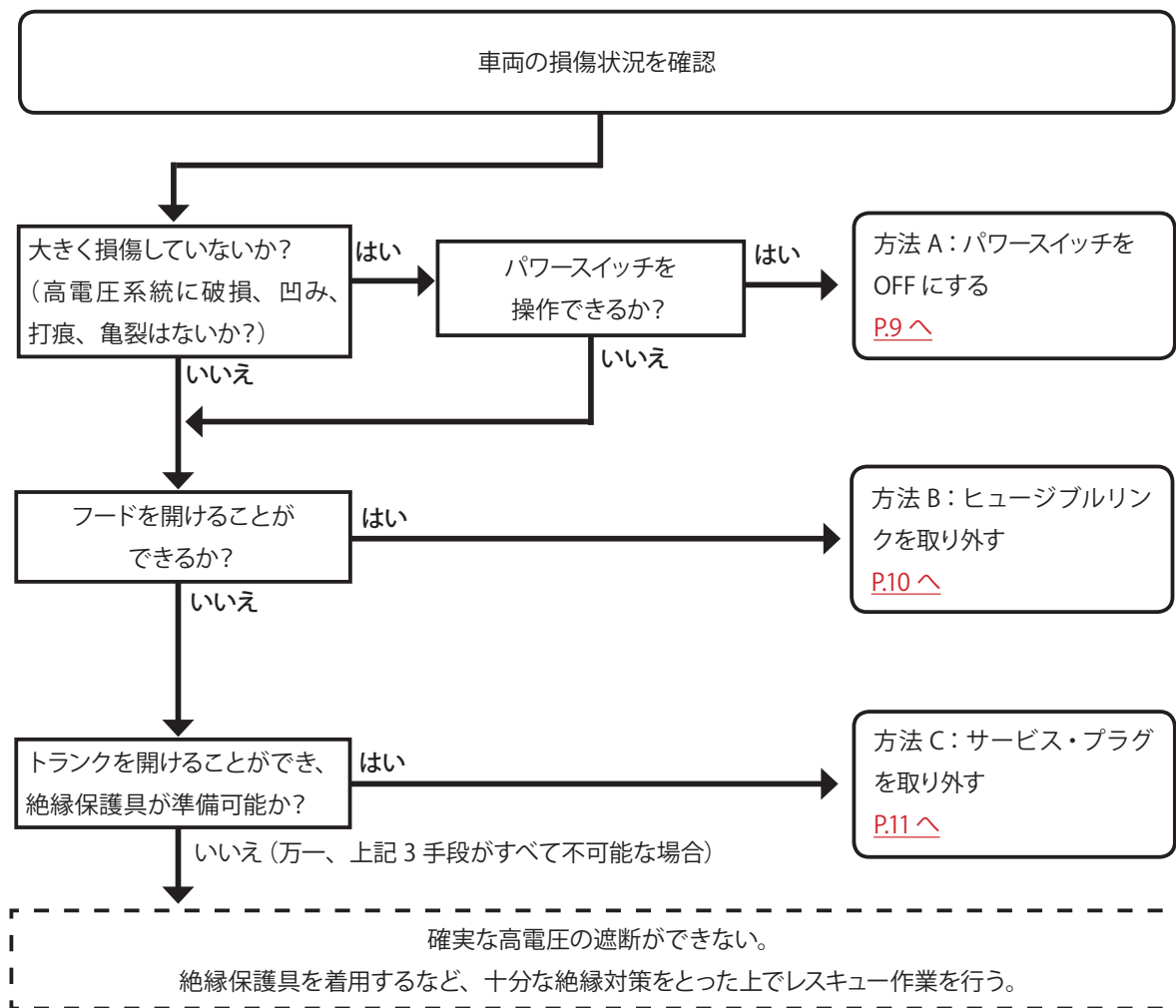
- ◆ ハイブリッドシステム遮断後、高電圧が蓄積されている部品から完全に放電されるまでは10分かかる。なお、ハイブリッドシステム遮断後5分後に人体に受傷の危険性が低いとされる60V以下に放電されるので、この時点でレスキュー作業を行う際は、残電荷のショートによるガソリンへの引火等の二次災害に十分注意の上、必要な保護具を着用してレスキュー作業にあたること。
- ◆ ハイブリッドシステムを遮断し、12Vバッテリーのマイナス端子を取り外した後、SRSエアバッグシステムは電圧を3分間保持している。ハーネスのショート、又は衝撃によりSRSエアバッグが突然展開し、重大な傷害につながる可能性がある。



ハイブリッドシステムが起動している状態（走行可能表示灯が点灯している状態）で、12Vバッテリーのマイナス端子を外しても、DC/DCコンバーターが作動しているため、12V系回路は遮断されない。また、ハイブリッドシステムも遮断されない。

*:12Vバッテリーの接続を切り離すと、電装関係の操作が不可能になるため、12Vバッテリー端子取り外し前に必要に応じて、ハンドル・パワーシートの調整やドアガラス、ドアロック、給油口、及びトランクなどの操作を行う。

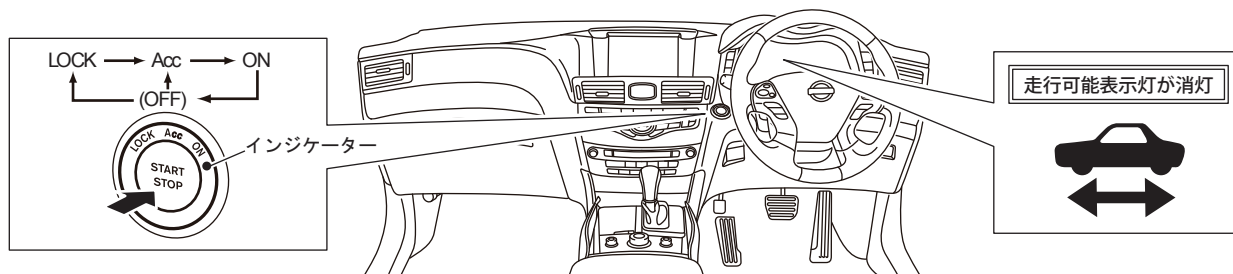
<ハイブリッドシステム遮断フロー>



方法 A：パワースイッチを OFF にする

実施手順

- 1) メーター内の走行可能表示灯を確認する。メーター、及び走行可能表示灯が点灯している場合は、ハイブリッドシステムは起動状態である。
- 2) パワースイッチを押して OFF (インジケーターが消灯) にする (ハイブリッドシステムが停止する)。メーター、及び走行可能表示灯が消灯したことを確認する。



HVJ009

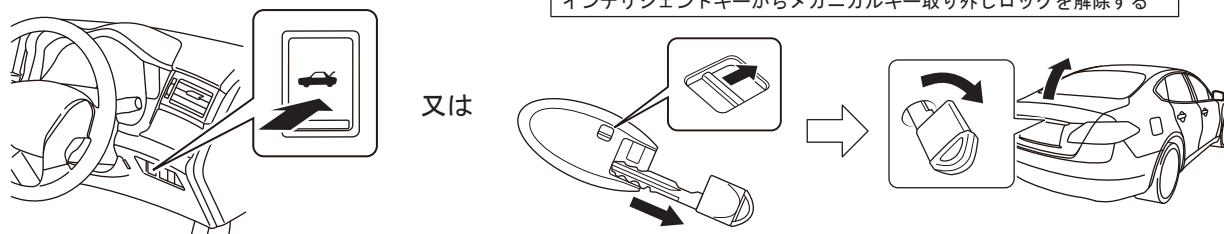
走行可能表示灯が消灯しない場合は、状況に応じて以下方法を実施する。

- ・フードを開けることができる場合 ⇒ **方法 B (P.10)**
- ・フードを開けることができない場合 ⇒ **方法 C (P.11)**

- 3) インテリジェントキーが近くにある場合は、誤作動防止のため、車両から 5メートル以上離す。

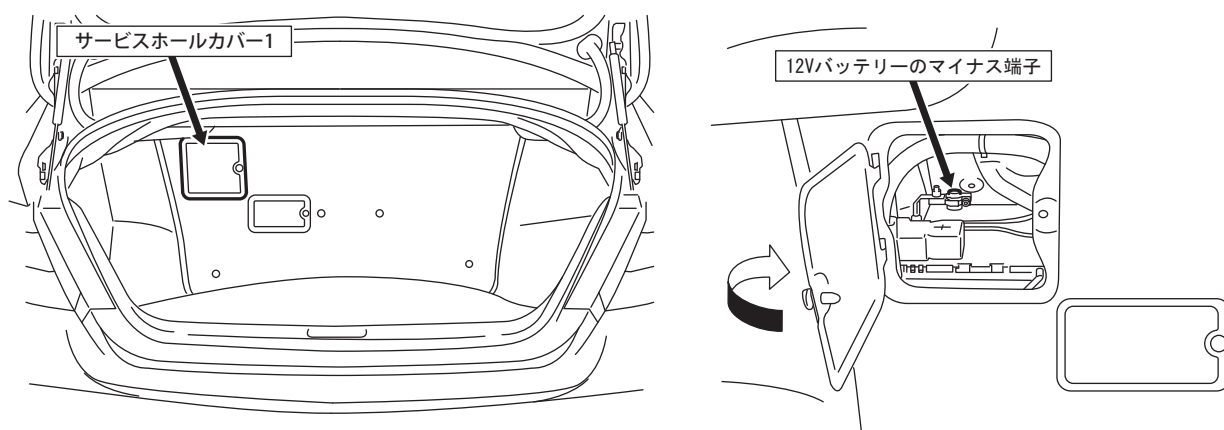
- 4) 可能であればトランクを開き、サービスホールカバー 1 を開ける。
- 5) 12V バッテリーのマイナス端子を取り外し、絶縁テープで覆う。(トランクのロック部分にテープを巻き、ロックしないようにする。万一ロックした場合はメカニカルキーでロックを解除する。) 不可能な場合は、12V 系回路の遮断ができない。ハーネスのショート、又は衝撃により SRS エアバッグシステムが突然展開し、重大な傷害につながる可能性があるため、十分な対策を行うこと。

トランクを開ける



インテリジェントキーからメカニカルキー取り外しロックを解除する

12V バッテリーのマイナス端子を外す



HVJ025

- 6) パワースイッチ OFF 後、高電圧用コンデンサの放電が完了するまで、10 分間放置する。
- 7) レスキュー作業を行う。

方法 B : ヒューズブルリンクを取り外す

実施手順

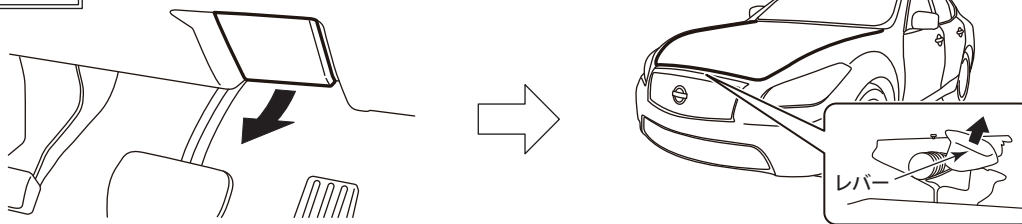
- 1) 可能であればパワースイッチを OFF にする。
- 2) エンジンルームのフードを開ける。
- 3) エンジンルームのヒューズボックスカバーを取り外す。
- 4) エンジンルーム ヒューズボックス内の下記ヒューズブルリンクを取り外す。
FL80A IPDM (イラスト参照)
- 5) 該当のヒューズブルリンクが確認できない場合は、ヒューズボックス内のヒューズブルリンクをすべて取り外す。
- 6) 可能であれば、12V バッテリーのマイナス端子を取り外し、絶縁テープで覆う。(12V バッテリーのマイナス端子の取り外しについては、[方法 A](#) の手順 4、及び 5 を参照。) 不可能な場合は、12V 系回路の遮断ができない。ハーネスのショート、又は衝撃により SRS エアバッグシステムが突然展開し、重大な傷害につながる可能性があるため、十分な対策を行うこと。
- 7) ヒューズブルリンクを取り外し後、高電圧コンデンサの放電が完了するまで、10 分間放置する。
- 8) レスキュー作業を行う。



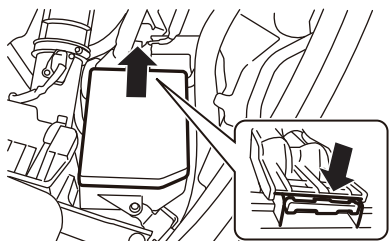
警告

取り外したヒューズブリンクは、作業中に他者が誤って接続することがないように作業員自身が携帯し、車両側のヒューズボックスを絶縁テープで覆うこと。

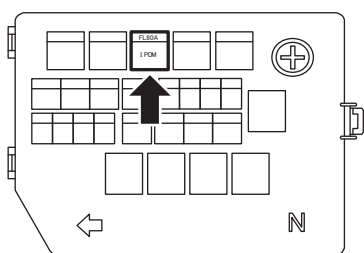
フードを開ける



ヒューズブリンクを取り外す



ヒューズカバー



HVJ010

方法C：サービス・プラグを取り外す（絶縁保護具を準備できる場合）

実施手順

- 1) トランクを開き、サービスホールカバー2を開ける。
- 2) 絶縁保護具を着用し、サービス・プラグを取り外す。
- 3) サービス・プラグ取り外し後、高電圧用コンデンサの放電が完了するまで、10分間放置する。
- 4) 可能であれば、12Vバッテリーのマイナス端子を取り外し、絶縁テープで覆う。（12Vバッテリーのマイナス端子の取り外しについては、[方法A](#)の手順4、及び5を参照。）不可能な場合は、12V系回路の遮断ができない。ハーネスのショート、又は衝撃によりSRSエアバッグシステムが突然展開し、重大な傷害につながる可能性があるため、十分な対策を行うこと。
- 5) レスキュー作業を行う。



危険

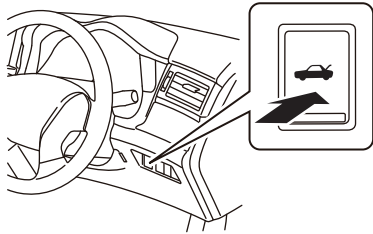
サービス・プラグを取り外すときは必ず絶縁保護具を着用すること。感電により重大な傷害につながり、最悪の場合、死亡に至る可能性がある。



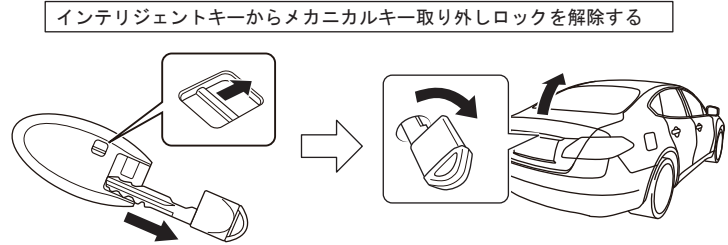
警告

取り外したサービス・プラグは作業中に他者が誤って接続することがないように作業者自身が携帯し、車両側のコネクタを絶縁テープで覆い、サービスホールカバー2を閉めること。

トランクを開ける

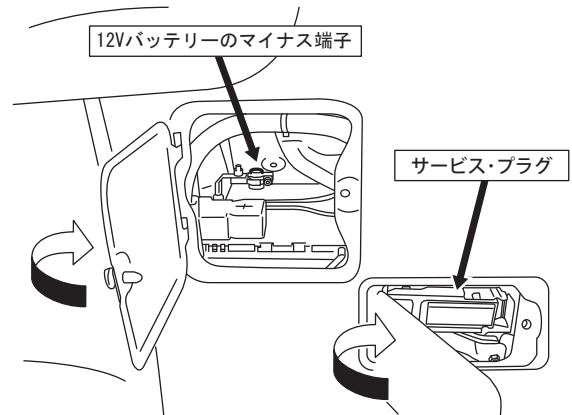
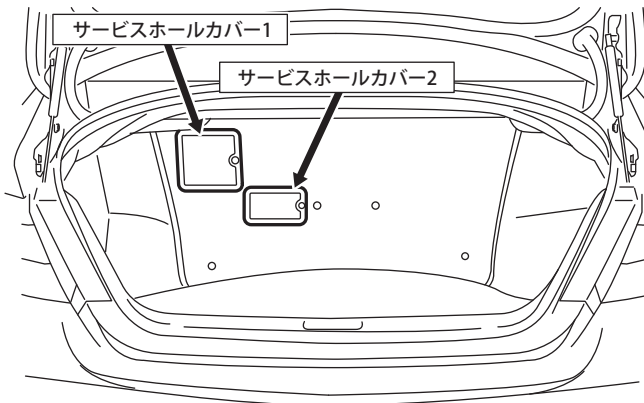


又は

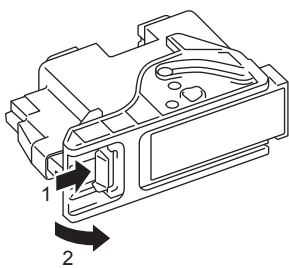


インテリジェントキーからメカニカルキー取り外しロックを解除する

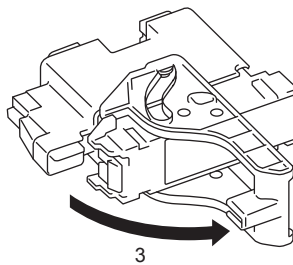
12Vバッテリーのマイナス端子を外す



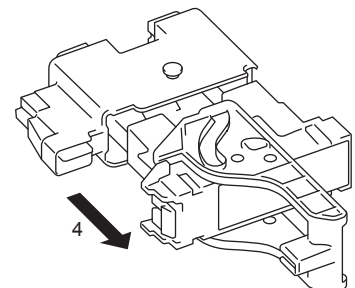
サービス・プラグ取り外し手順 (絶縁保護具を着用する)



1. ロック爪を解除する



2. 3. レバーを垂直状態まで引き起こす



4. サービス・プラグを手前に引き抜く

HVJ011

2. 車体の切断



警告

火花による引火等によりレスキュー作業員・乗員に重大な傷害を及ぼすおそれがあるので、油圧カッターなどの火花が飛ばない機器を使用して、車体を切断すること。

1) 感電、及びエアバッグの展開のおそれがある箇所



この箇所は高電圧による感電のおそれがあるため、切断不可。
ただし高電圧を遮断して 10 分経過後は切断可能。リチウムイオンバッテリー本体は絶対に切断しないこと。[高電圧の遮断は[方法 C \(P.11\)](#) を実施する]

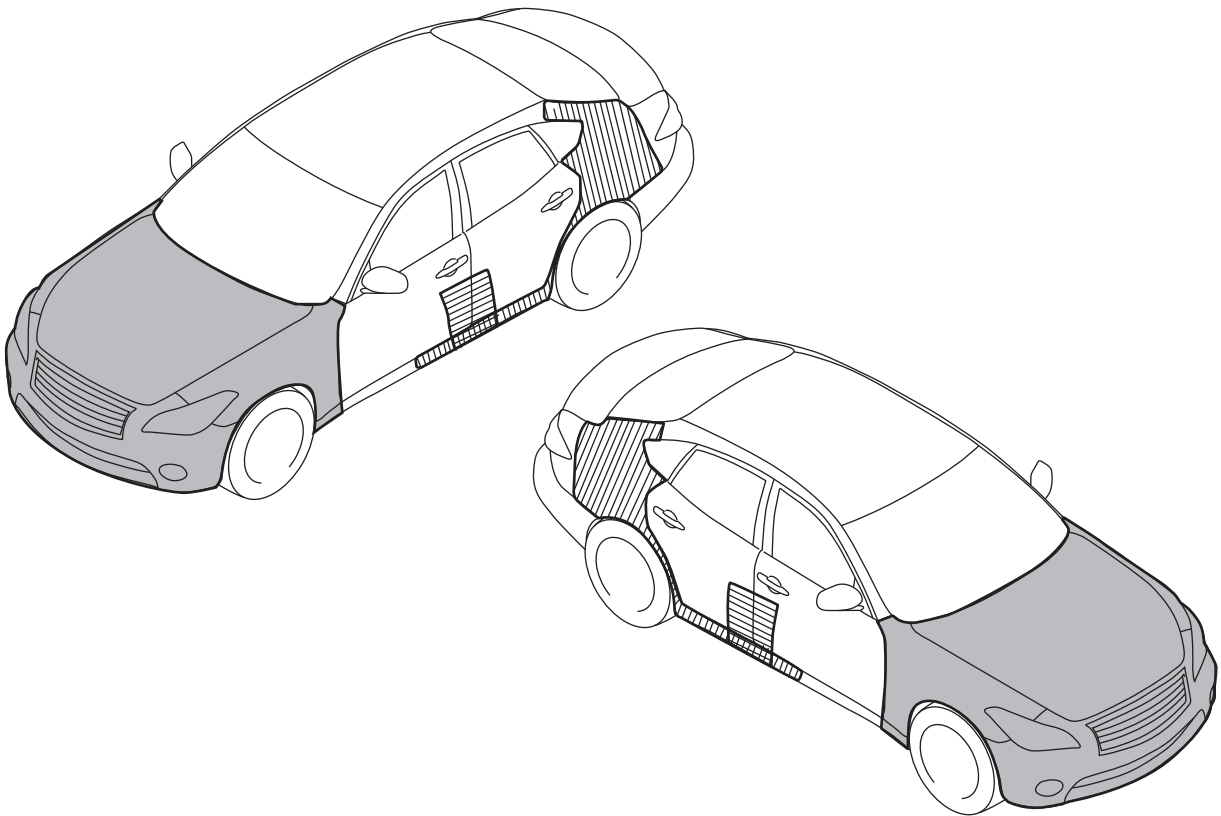


カーテンエアバッグが展開するおそれがある箇所。*

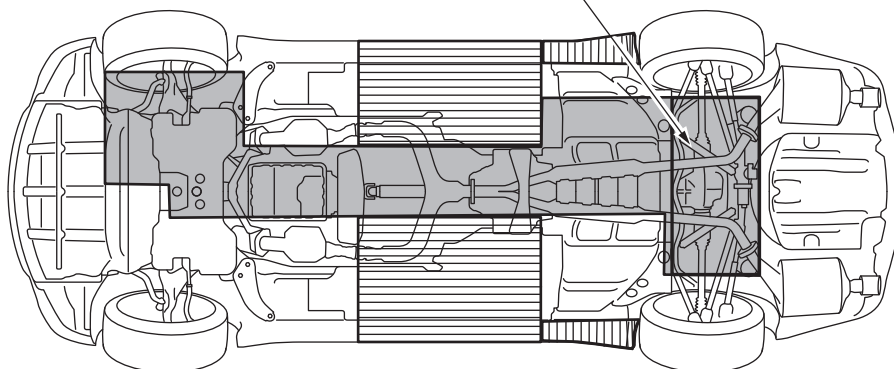


サイドエアバッグ、カーテンエアバッグが展開するおそれがある箇所。*

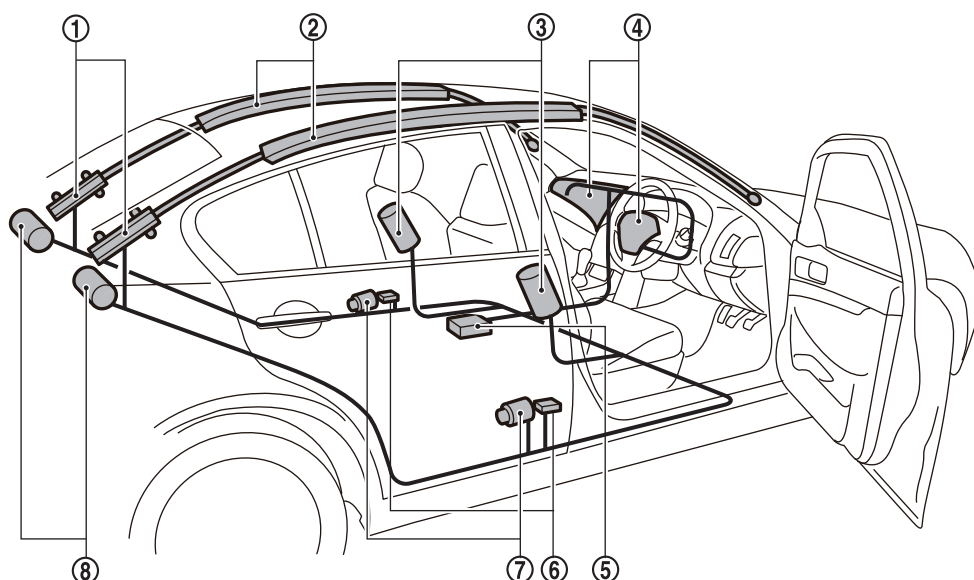
*:ハーネスショート、衝撃によりサイドエアバッグ、カーテンエアバッグが展開するおそれがあるため、切断不可。ただし、サイドエアバッグ、カーテンエアバッグがすでに展開している場合、もしくは高電圧を遮断して 12V バッテリーのマイナス端子を切り離した後、3 分以上経過していればインフレーター部分を除き切断可。



リチウムイオンバッテリー搭載箇所



2) SRSエアバッグシステムのモジュール、及びハーネスの位置詳細



HVJ014

- | | |
|--------------------------|---------------------------|
| ① カーテンエアバッグインフレーター | ⑤ エアバッグセンサーユニット |
| ② カーテンエアバッグモジュール | ⑥ サテライトセンサー |
| ③ 運転席 / 助手席サイドエアバッグモジュール | ⑦ 運転席 / 助手席プリテンショナーシートベルト |
| ④ 運転席 / 助手席エアバッグモジュール | ⑧ 後席プリテンショナーシートベルト |

3. 水没時の対応

車両に損傷が無いことを確認する。

高電圧部品が変形・破損、又は内部露出している場合は絶縁保護具を着用の上、接触しないように注意しながらレスキュー作業を行う。



感電のおそれがあるため、水中ではサービス・プラグをはじめ、高電圧部品や高電圧ハーネスに触れないこと。

4. 車両火災時の措置

発煙や車両火災が発生している場合は、直ちに消防署へ連絡し、可能であれば初期消火を実施する。

なお、車両を離れる場合は、レスキュー作業や消火作業に当たる人に、本車両が高電圧を有するハイブリッド車であることを喚起する。



- ◆ 消火器は、ABC 消火器を使用すること。《電気火災（電気配線、電気機器などによる火災）、及び油火災（ガソリン、石油などによる火災）に有効な消火器》
- ◆ 水で消火する場合は、消火栓などから大量の放水が可能な場合のみ水での消火を行うこと。少量の水での消火作業は危険なので絶対に行わないこと。

5. 液漏れ時の対応

リチウムイオンバッテリーの電解液は無色透明で芳香臭がある。

電解液は、バッテリーセル内の電極体、及びセパレータに浸透しており、万が一、リチウムイオンバッテリーが破損した場合にも、リチウムイオンバッテリーから大量に流出することはない。

万が一、リチウムイオンバッテリーの電解液が漏れている場合は引火性があるため、直ちに火気より遠ざける。

十分に換気を行い、電解液は耐溶剤保護具を着用してウエス等で拭取る。

また、液漏れした電解液、及びその蒸気は、空気中の水分と反応して酸性の物質を生成する可能性があり、皮膚や目に刺激性があるため、万が一、電解液に触れたり目に入った場合は多量の流水でよく洗い流し、速やかに医師の診断を受ける。

リチウムイオンバッテリー電解液以外のフルードはエンジン車両で使用されている一般的な自動車フルードと同様である。エンジン車両の場合と同様の処置を行う。



注意

電解液漏出時に使用した吸着マット、ウエスの廃棄は、都道府県知事の許可を受けた専門の産廃業者に委託すること。



危険

- ◆ レスキュー作業を実施する前にハイブリッドシステムが停止状態になっていないと、感電により重大な傷害につながり、最悪の場合、死亡に至る可能性がある。
- ◆ やむを得ず高電圧部品や高電圧ハーネスの内部露出部分に触れる場合、又は触れるおそれがある場合には、必ず絶縁保護具を着用すること。

1. ガラスの取り外し

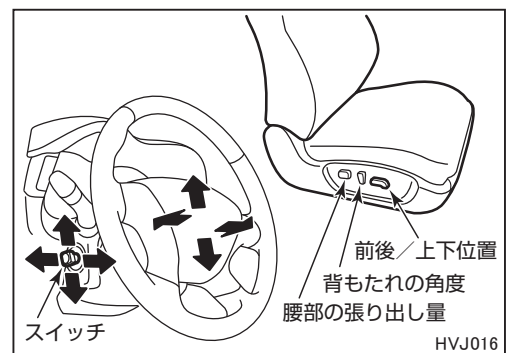
必要に応じて、通常のガラス取り外し手順を行う。

2. ドアの取り外し

ドアは、電気式・油圧式といった従来の救助ツールやハンドツールによって取り外すことができる。状況によっては、ドアをこじってヒンジを外すと作業が容易になる。

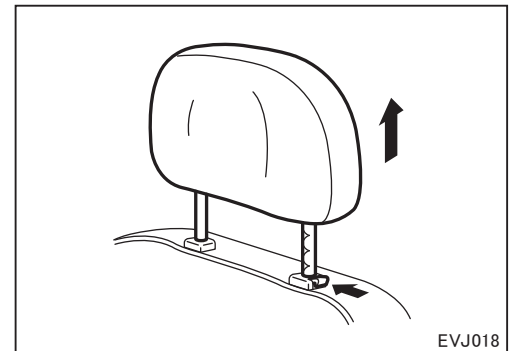
3. ハンドル、及びフロントシートの位置調整

フロントシート、及びハンドルは図のように作動する。
(12Vバッテリーのマイナス端子を外していると作動しない)



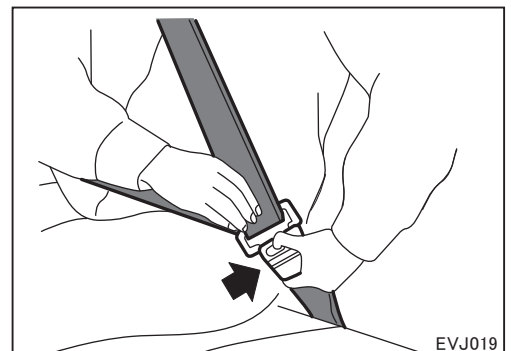
4. ヘッドレストの取り外し

ボタンを押しながら上に引き抜く。



5. シートベルトの取り外し

解除ボタンを押しながら上に引き抜く。外れない場合は、ベルトカッターで切断する。



4. ロードサービス

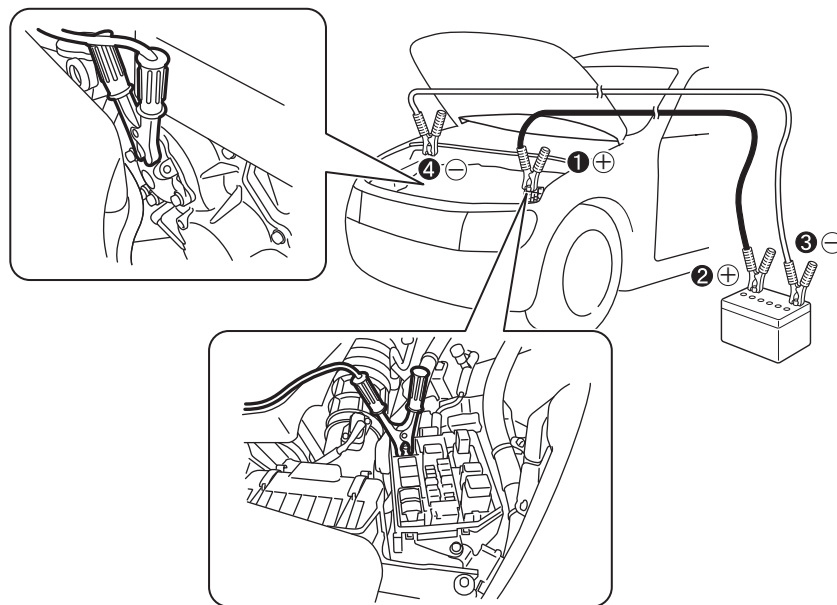
4-1 ジャンプスタート（12V バッテリーあがり時の対応）

< 参考 > 12V バッテリーあがり時は、次のような現象が発生する。


- ・ パワースイッチ ON にしてもメーターが表示しない。（ハイブリッドシステムが起動しない）
- ・ ヘッドランプが暗い。
- ・ ホーンの音が小さい。

ブースターケーブル接続の作業手順

- 1) 車両のシフトレバーを P レンジにするとともに、パーキングブレーキをかける。
- 2) パワースイッチ OFF にする。
- 3) フードを開け、ヒューズボックスカバーを取り外す。
- 4) 救援車両の 12V バッテリーと本車両の 12V バッテリーを、ブースターケーブルを用いて次の手順で接続する。
 - ① 本車両のヒューズボックスのプラス端子へ接続する。
 - ② ①のブースターケーブルの反対側を、救援車両のバッテリーのプラス端子へ接続する。
 - ③ 救援車両のバッテリーのマイナス端子へ接続する。
 - ④ ③のブースターケーブルの反対側を、本車両の車体（金属部分）へ接続し、アースをとる。



HVJ018

- 5) 救援車両のエンジンを始動し、ライトやエアコンを切り、エンジン回転を上げる。
- 6) ブースターケーブルを、接続時と逆の手順で外す。
- 7) ブレーキを踏みながらパワースイッチ ON にする。（ハイブリッドシステムを起動する）
 - ・ 走行可能表示灯が点灯する
リチウムイオンバッテリーの電力を DC/DC コンバーターで変換し 12V バッテリーを充電するので、そのまま走行可能である。
 - ・ 走行可能表示灯が点灯しない
メーター部に「ハイブリッドシステム異常警告灯」が点灯した場合は、車両運搬車等により車両を移送する。



警告

ブースターケーブルを接続する場合は、以下のことを必ず守ること。火花が発生し、バッテリーから発生する可燃性ガスに引火して爆発し、重大な傷害につながるおそれがある。

- ・ブースターケーブルを正しい順番と位置で接続する。
- ・ブースターケーブルを自車バッテリーのマイナス端子に直接接続しない。
- ・ブースターケーブルのプラス端子とマイナス端子を接触させない。

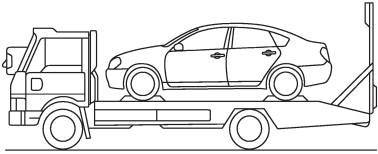
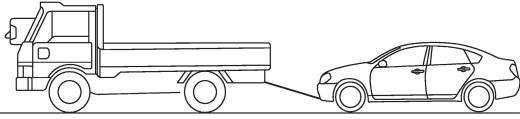
4-2 車両の運搬要領

1. 車両諸元

全長	5,120 mm
全幅	1,845 mm
全高	1,510 mm
ホイールベース	3,050 mm
最低地上高	155 mm
車両重量	1,920 kg ~ 1,940kg
フロントアプローチアングル	16.8°
リヤデパーチャアングル	17.5°

2. 車両運搬時の注意事項

車両運搬時は、下記の点に注意し行う。

運搬方法	注意事項、及び条件
四輪を持ち上げる  <small>HVJ022</small>	確実に車両を固定する
後輪を持ち上げる	可能であれば、ハンドルを直進状態にしてけん引すること
前輪を持ち上げる、又は四輪接地  <small>HVJ023</small>	速度 30km/h、距離 30km 以内にする。また、高速走行や長距離を走行すると、トランスミッションが破損するおそれがある <ul style="list-style-type: none"> ・セレクトレバーを N レンジにする ・前輪を上げてけん引するときは、パワースイッチを ON にしないこと (VDC が作動し、ブレーキがかかることがあるため) ・パーキングブレーキを確実に解除する



危険

- ◆ 高電圧部品や高電圧ハーネスに損傷がある場合は車両の運搬作業実施前に、ハイブリッドシステムが停止していないと、感電により重大な傷害につながり、最悪の場合、死亡に至る可能性がある。
- ◆ やむを得ず高電圧部品や高電圧ハーネスの内部露出部分に触れる場合、又は触れるおそれがある場合には、必ず絶縁保護具を着用すること。



注意

車両運搬車両で移送する際は、12V バッテリーのマイナス端子を外し、絶縁テープで保護すること。



注意

下記いずれかに該当する場合にはパワースイッチ OFF にした後、絶縁保護具を着用してサービス・プラグを抜き、車両運搬車により移送すること。

- ① 高電圧部品や高電圧ハーネスに損傷がある。
- ② 駆動系、ブレーキ、サスペンション、タイヤなどに損傷がある。
- ③ 油、冷却水などの液漏れがある。
- ④ ブレーキを踏みながら、パワースイッチ ON にしても、走行可能表示灯が点灯しない。

3. けん引方法

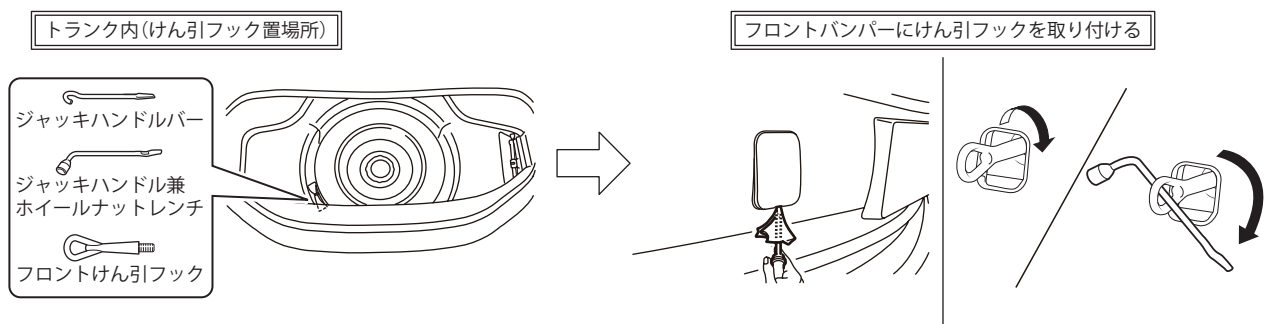


注意

電源ポジションが LOCK で 12V バッテリーがあがると、ステアリングロックの解除ができなくなるため、このままの状態ではけん引しないこと。けん引するときは救援車のバッテリーとつなぎ、電源ポジションを Acc、又は ON にしてハンドル操作ができる状態で行うこと。

1) けん引フックの設置

- ・トランクからけん引フックを取り出す。
- ・フロントバンパーのマスクを取り外し、けん引フックを取り付ける。



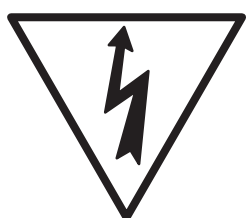
- 2) けん引車両とロープ等で接続する。
- 3) ブレーキを踏みながらパワースイッチを ON にする。(走行可能表示灯が点灯し、ハイブリッドシステムが起動する)
- 4) セレクトレバーを N レンジにする。
- 5) パーキングブレーキを解除する。

5. 車両保管時の注意

事故処理後の車両保管など、関係者が車両から離れる場合には、高電圧回路の遮断（サービス・プラグの取り外し）を行い、周囲に本車両がリチウムイオンバッテリーを有する車両（ハイブリッド車）であることを喚起するため、次ページの「高電圧作業中に付き触るな！」の標示を行う。

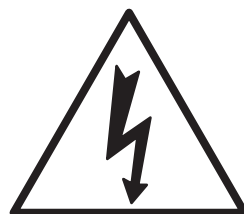
作業担当者

高電圧作業中に付き
触るな！



警告！

警告！



高電圧作業中に付き
触るな！

作業担当者